

**CHMSV 95-240 sv**  
 **$U_o/U(U_m)$  6/10 (12) kV – 19/33 (36) kV**

**Navodilo za montažo**

**Toploskrčna - hibridna enožilna povezovalna spojka  
z dodatnim vijačnim tulcem za ekran  
za enožilne kable s polimerno izolacijo  
do 36 kV**

CELLPACK GmbH  
Electrical Products  
D-79761 Waldshut-Tiengen  
Tel. +49(0)7741/60 07 11  
Fax +49(0)7741/60 07 83  
[www.cellpack.com](http://www.cellpack.com)

CELLPACK AG  
Electrical Products  
CH-5612 Villmergen  
Tel. +41(0)56/618 12 34  
Fax +41(0)56/618 12 45

**CELLPACK**  
Electrical Products

Distribucija v Sloveniji:

**MR d.o.o.**  
Miklavčeva ulica 7  
2000 Maribor



T: +386 2 229 74 90  
F: +386 2 229 74 92  
[www.mr-ei.si](http://www.mr-ei.si)

## Splošno

- Preverite ali komplet pribora ustreza kablu.
- Preverite vsebino kompleta po priloženem seznamu.
- Preberite navodilo za montažo


Montažo lahko izvaja le usposobljeno osebje.

Proizvajalec ne prevzema odgovornosti za okvare, ki so posledica nepravilne montaže.

## Navodilo za delo s toploskrčnim materialom

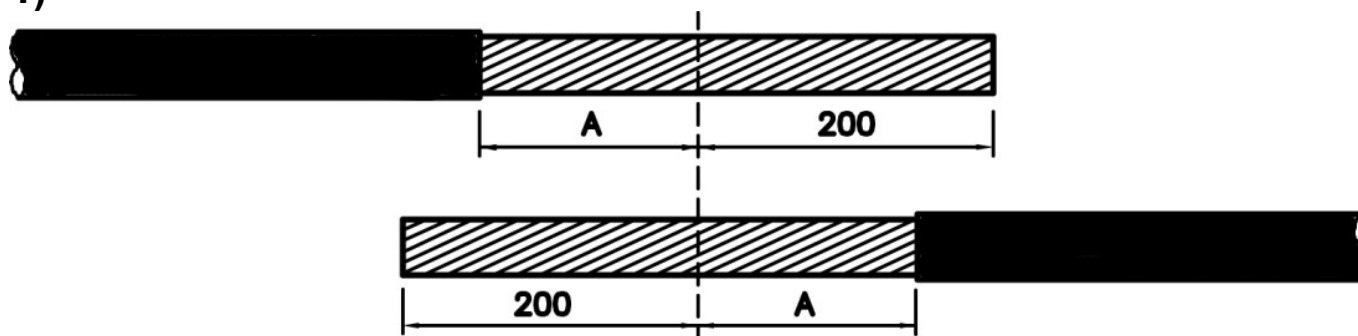
- Uporabite primeren vir toplote, kot je plinski gorilnik ali pištola na vroči zrak.
- Nastavite gorilnik tako, da dobite nežno-rumen plamen.
- Očistite plašč kabla in izolacijo s primernim čistilom.
- Pri postopku krčenja pazite na enakomerno segrevanje materiala, izogibajte se pregrevanju.

## Povezovalna kabelska spojka tip CHMSV... sv

$U_0/U(U_m)$	Tip spojke	$Q$  $mm^2$	$\varnothing 1$ mm
6/10(12) kV – 6,35/11(12) kV	CHMSV 12kV 95-240 sv	95-240	17,3
8,7/15(17,5) kV	CHMSV 17kV 95-240 sv	95-240	19,9
12/20(24) kV – 12,7/22(24) kV	CHMSV 24kV 95-240 sv	95-240	19,9
18/30 (36) kV - 19/33(36) kV	CHMSV 36kV 95-240 sv	95-240	24,2

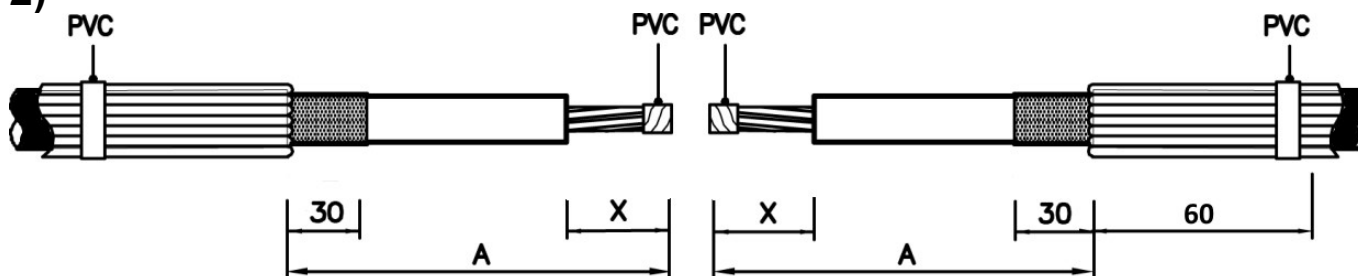
$\varnothing 1$  – Minimalni premer preko izolacije vodnika po odstranitvi polvodljive plasti.

1)

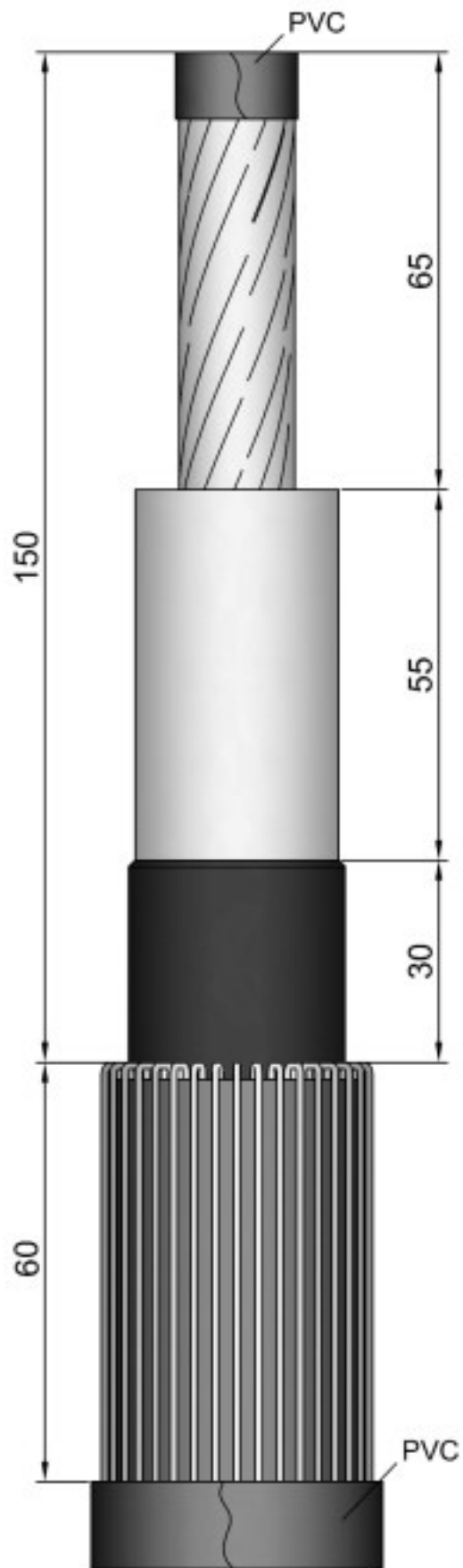


- Položite oba kabla vzporedno in ju odrežite 20cm levo in desno od željene točke spoja.
- Očistite zunanji plašč kablov v dolžini približno 1 m.

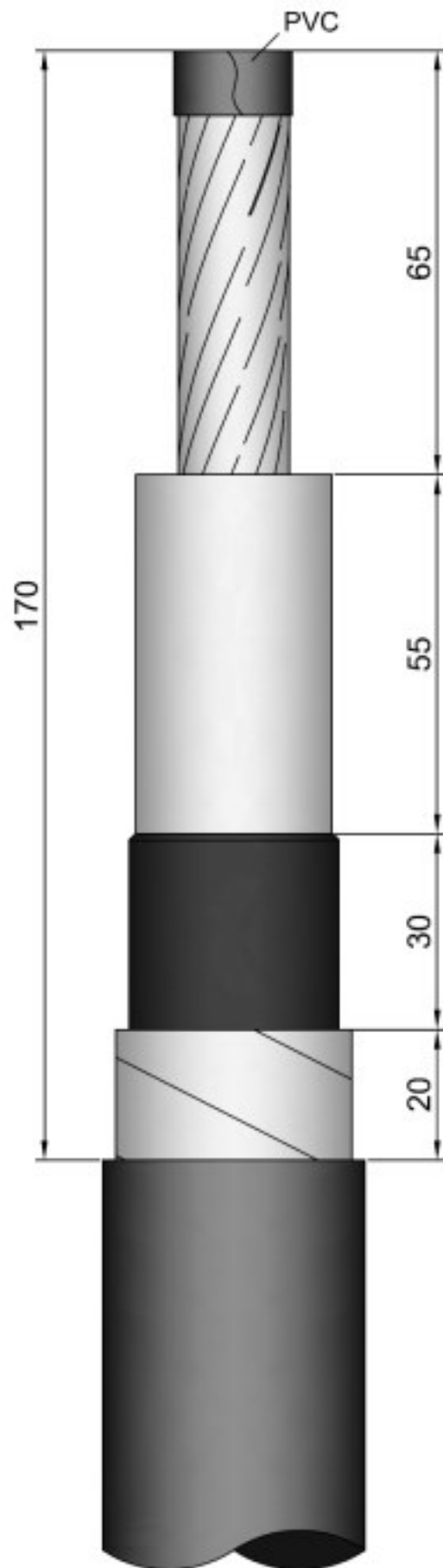
2)



- Pripravite oba konca kablov ( $A=150mm$ ,  $X=65mm$ ) po vzorcu na 3. strani in preverite mere.
- Žice ekrana ne odrežemo ampak jih zvijemo nazaj in jih s PVC trakom spnemo skupaj.
  - V primeru tračnega ekrana se držimo priprave konca kabla po vzorcu na 3. strani.

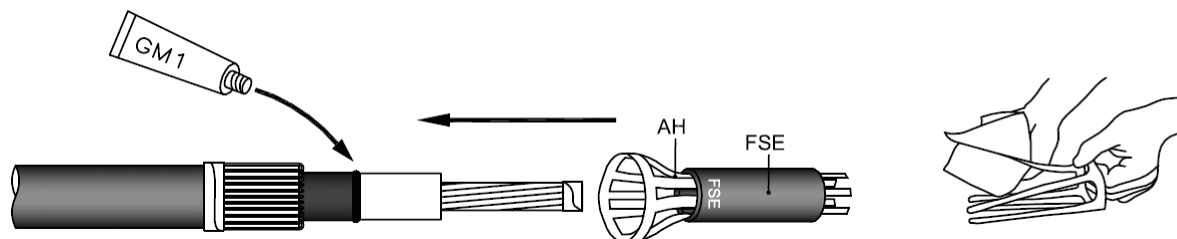


a) ŽIČNATI EKLAN



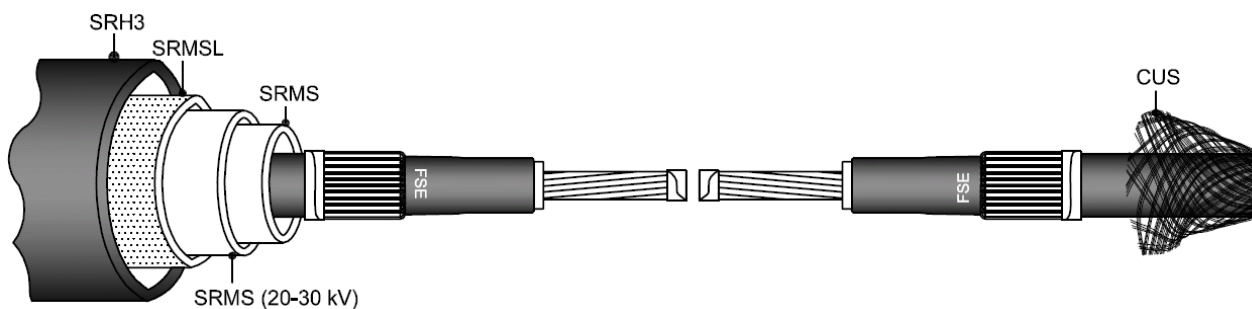
b) TRAČNI EKLAN

3)



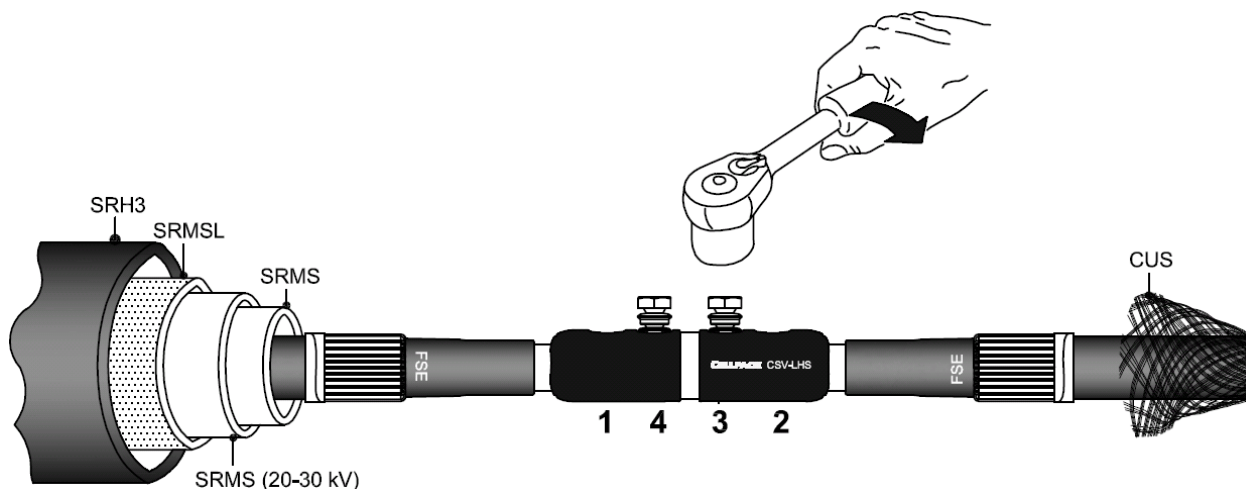
- S čistilno krpo očistite površino izolacije. Nanesite lubrikant GM1 na rob polvodljive plasti.
- Navlažite jezičke aplikatorja AH s silikonsko krpo.
- Vstavite aplikator AH v element za nadzor el. polja FSE in ga navlecite na kabel vse do žičnega oz. tračnega ekrana.
- Odstranite aplikator AH tako, da izvlečete jeziček po jeziček.
- Z rahlim vrtenjem okoli osi dokončno namestite element za nadzor el. polja FSE.
- Po istem postopku pripravite še drugi konec kabla.

4)



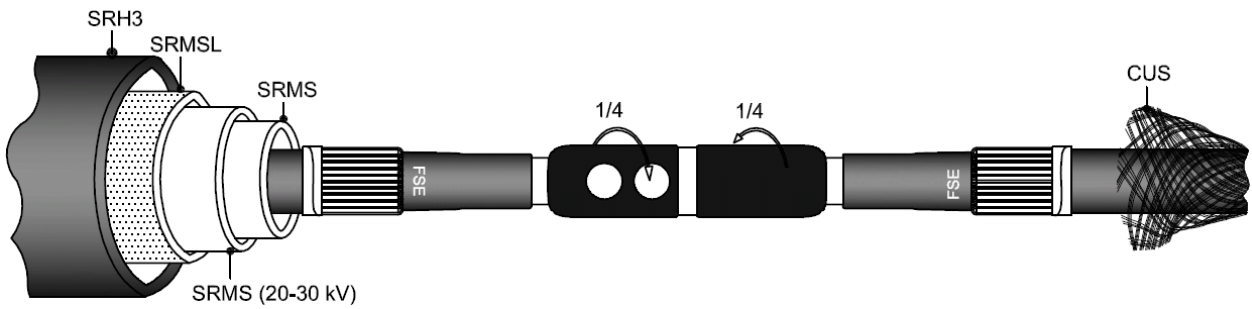
- Navlecite vse toploskrčne cevi na eno stran kabla (odprite PE vrečko na obeh straneh in navlecite na kabel) (SRMS, SRMS, SRMSL, SRH3)
- Navlecite pokositreno bakreno nogavico CUS na drugo stran kabla.

5)



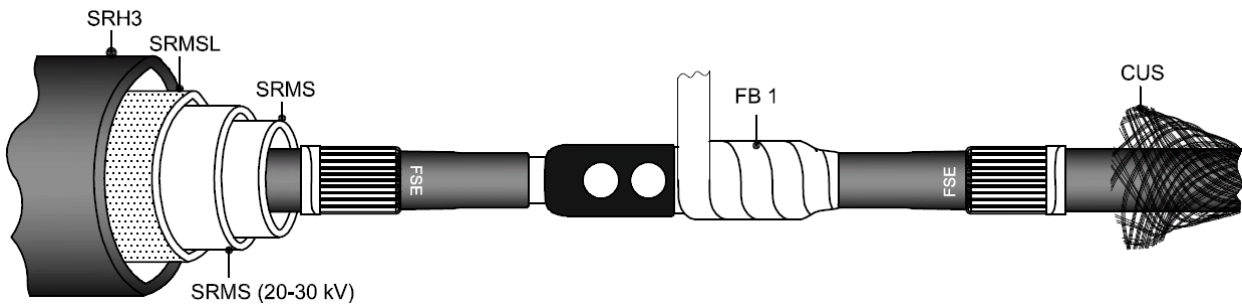
- Odstranite zaščitni PVC trak z vodnikov.
- Namestite vijačni vezni tulec skladno z navodili.
- Pritegnite vijake ročno. Privijte vijake izmenoma s primernim orodjem do loma glav vijakov.
- Bodite pozorni na vrstni red lomljenja vijakov

6)



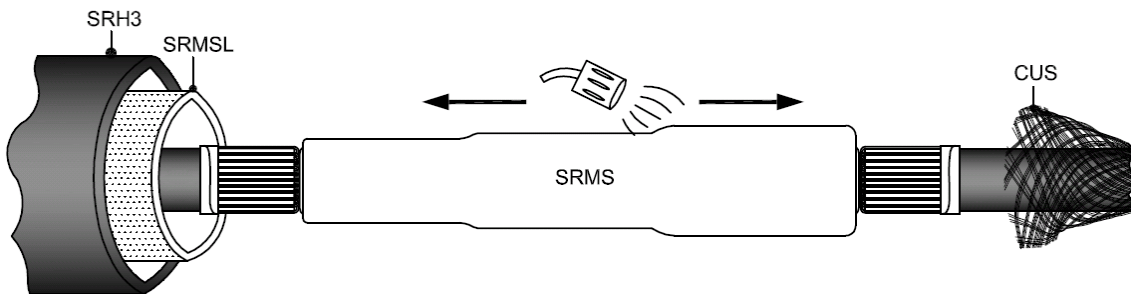
- Zavrtite plastični okrov veznega tulca tako, da se pokrijejo izvrtine za vijake (1/4 obrata).
- Očistite FSE (kontrolno polja) in vezni tulec.

7)



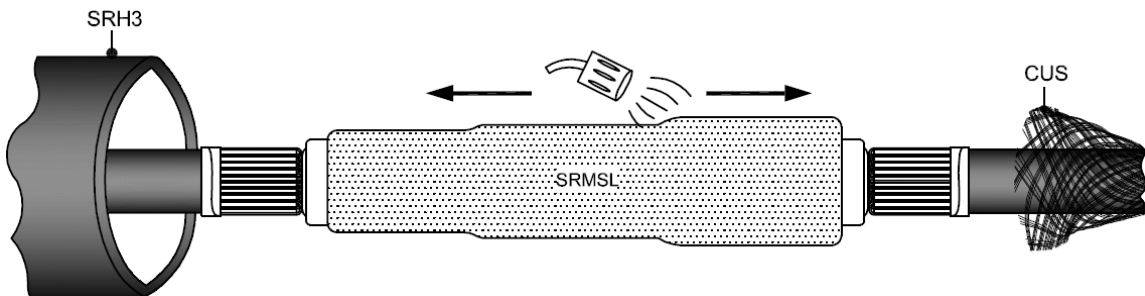
Področje med elementom za nadzor el. polja FSE in preko veznega tulca ovijte z modrim trakom FB1 (z 20% raztežkom in 50% prekrivanjem). Modri trak FB1 začnemo navijati v reži med tulcem in izolacijo na obeh straneh. Z modrim trakom prekrijemo tudi 3mm preko FSE. Enak postopek ponovimo tudi na drugi strani.

8)



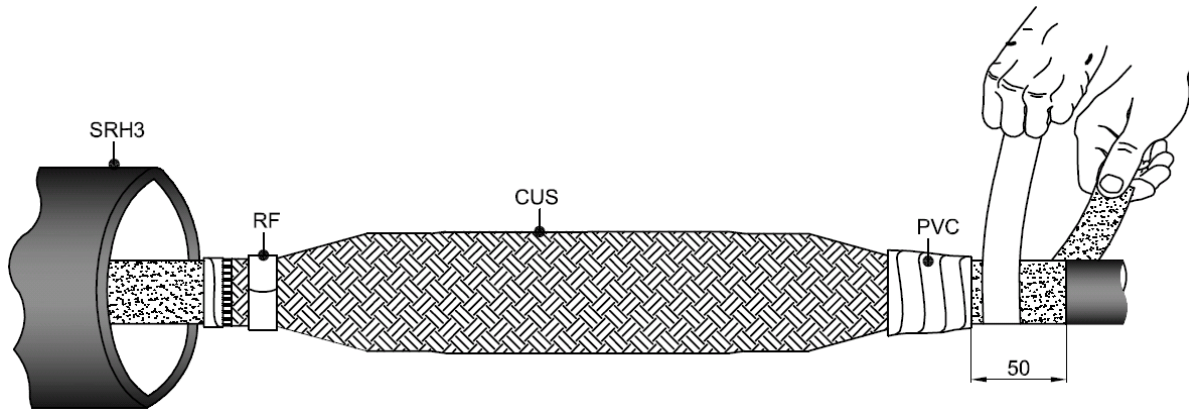
- Postavite notranjo izolacijsko cev SRMS (rdeče) preko področja spoja in jo skrčite. S krčenjem začnite iz sredine navzven.
- **Za 20 in 30 kV:** namestite in skrčite še drugo izolacijsko cev SRMS (rdeče).

9)



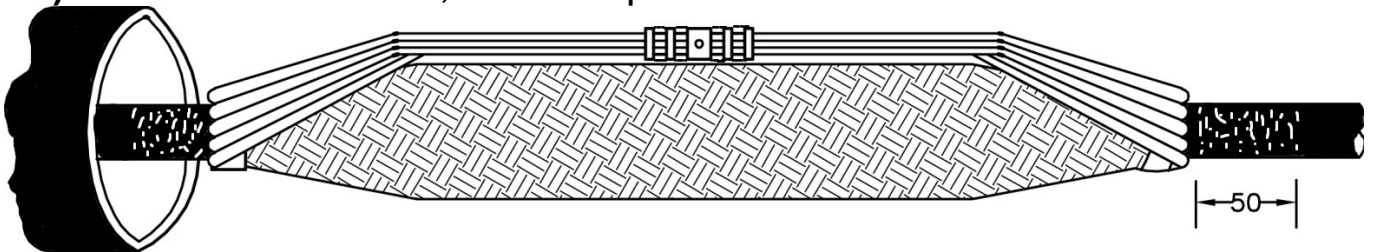
- Namestite izolacijsko cev SRMSL (rdeče/črno) preko področja spoja in jo skrčite. S krčenjem pričnite iz sredine navzven.

10)



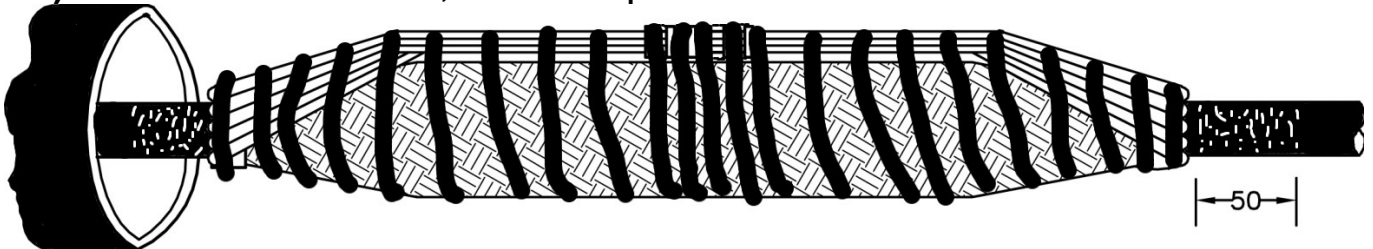
- Preko področja spoja namestite bakreno nogavico CUS in jo pritrdite s pomočjo vzmetnih prstanov na žični oziroma tračni ekran.
- Prekrijte vzmetne prstane RF in konce CUS s PVC trakom v isti smeri kot vzmetni prstan.
- S priloženim brusnim papirjem nastrgajte plašč kabla v dolžini 50 mm na obeh straneh.

11) Pri tračnem ekranu, ta korak preskočite



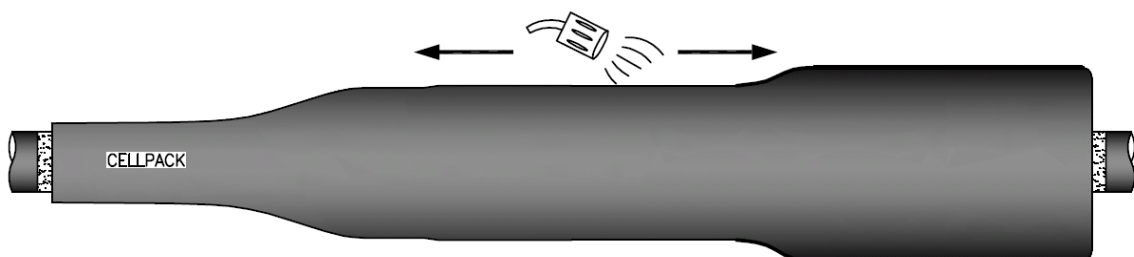
- Odstranite PVC trak, ki drži ekran okoli plašča. Žice ekrana zapognite nazaj preko vijačnih prstanov in jih povežite s tulcem.
- Odvečno dolžino žic ekrana odščipnite. Ekran povežite s tulcem in privijte vijake do loma.

12) Pri tračnem ekranu, ta korak preskočite



- Ekran pri prstanih sploščite in ga povijte s PVC trakom.
- S PVC trakom povežite ekran od enega konca do drugega. Prav tako tudi vezni tulec.

13)



- Namestite zunanji plašč spojke preko področja spoja in ga skrčite iz sredine navzven.

**Spojka lahko gre nemudoma v obratovanje.**

**Po ohladitvi na 30°C (mlačno na dotik) se spojka lahko tudi mehansko obremeni.**