**CHE-I** **$U_o/U(U_m)$ 6/10(12) kV – 20,8/36(42) kV****Navodilo za montažo****Kabelski končnik – notranja montaža
za enožilne kable s polimerno izolacijo
do 42 kV**

CELLPACK GmbH
Electrical Products
D-79761 Waldshut-Tiengen
Tel. +49(0)7741/60 07 11
Fax +49(0)7741/60 07 83

www.cellpack.com

e-mail: electrical.products@cellpack.com

CELLPACK AG
Electrical Products
CH-5612 Villmergen
Tel. +41(0)56/618 12 34
Fax +41(0)56/618 12 45

CELLPACK

Electrical Products

Distribucija v Sloveniji:

MR d.o.o.
Miklavčeva ulica 7
2000 Maribor



T: +386 2 229 74 90

F: +386 2 229 74 92

www.mr-ei.si

Splošno

- Preverite ali se dimenzije kabla in kableske opreme ujemajo.
- Preverite vsebino kompleta kableske opreme.
- Preberite montažna navodila.
- **Za kable s tračnim ekranom potrebujete še dodatni ozemljilni komplet EGA!**

Montažo lahko izvaja samo kompetentno osebje.

Proizvajalec ne prevzema odgovornosti za napake nastale zaradi nepravilne montaže.

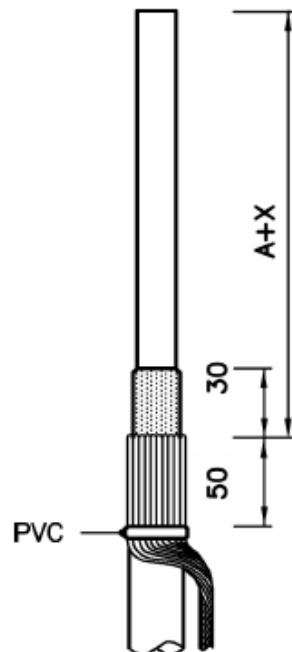
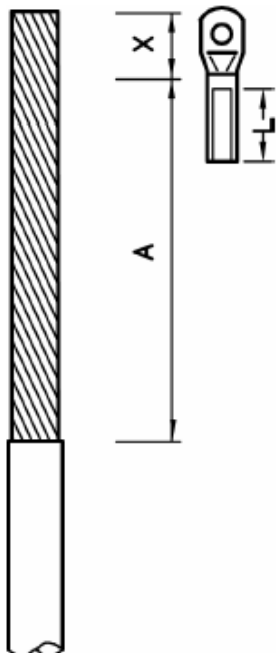
Pravila za toplo krčenje

- Uporabite primeren vir toplote, kot je npr. plinski gorilnik ali pištolo na vroči zrak.
- Plinski gorilnik nastavite na mehak (rumen) plamen.
- Očistite plašč in izolacijo kabla s primernim čistilom.
- Pri krčenju pazite na enakomernost, izogibajte se pregrevanju.

Kabelski končnik za notranjo montažo CHE-I

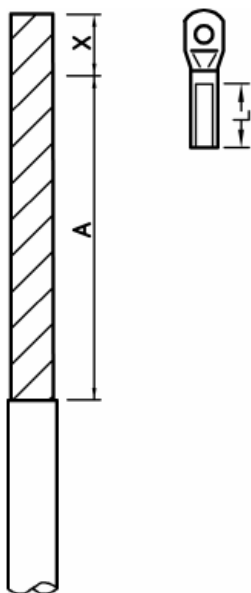
Napetost (V)	A (mm)	Št. krožnikov na fazo
6/10(12) kV	170	-
8,7/15(17,5) kV	170	1
12/20(24) kV	170	1
18/30(36) kV	350	2
20,8/36(42) kV	550	4

Kabel z žičnim ekranom:

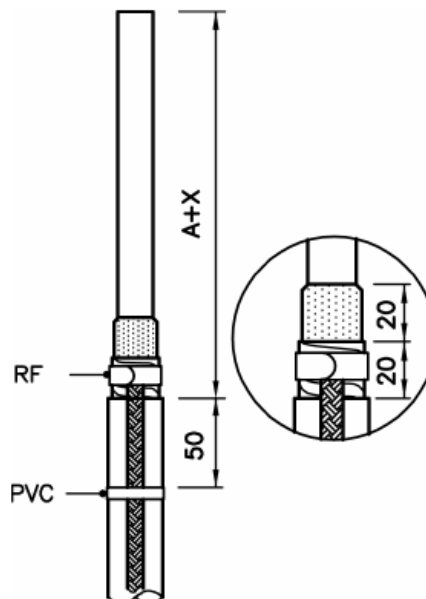


- Odstranite plašč kabla v dolžini **A + X**.
 $X = L + 5$ mm za Cu vodnike
 $X = L + 10$ mm za Al vodnike
 $X = L$ v primeru vijaknih kableskih čevljev
- Očistite plašč kabla.
- Žice ekrana zvijte nazaj preko plašča in fiksirajte
- Skrbno odstranite zunanji polprevodni sloj z izolacije do razdalje **30 mm** (+/- 10 mm) do plašča. Pri tem pazite, da bo rob lepo odrezan. **Ne zarezite v izolacijo!**

Kabel s tračnim ekranom:

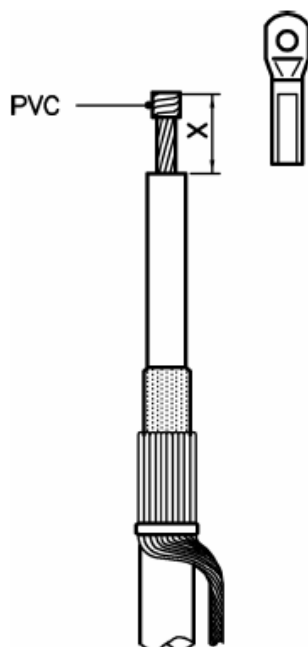


- Odstranite plašč kabela v dolžini **A + X**.
X = L + 5 mm za Cu vodnike
X = L + 10 mm za Al vodnike
X = L v primeru vijajčnih kabelskih čevljev
- Očistite plašč kabela.



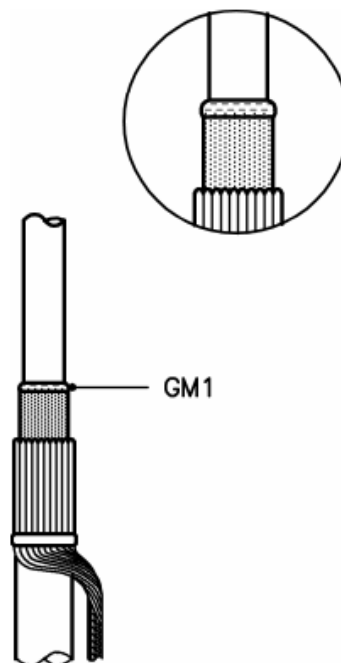
- Odrežite tračni ekran do dolžine 20 mm od plašča.
- Skrbno odstranite zunanji polprevodni sloj z izolacije do razdalje 20 mm do tračnega ekrana.
- Pritrdite ozemljilno vrstico na tračni ekran z uporabo vzmetnega prstana.

3)



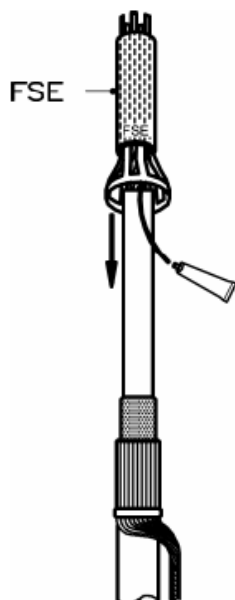
- Odstranite izolacijo v dolžini **X**.
- Zaščitite konec vodnika s PVC trakom.

4)



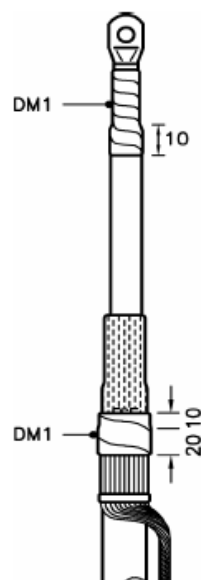
- Izolacijo skrbno očistite.
- Nanesite lubrikant in polnilo GM1 na konec polprevodne plasti kot je prikazano na sliki.

5)



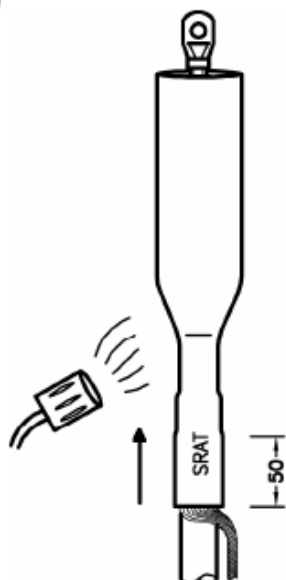
- Namažite notranjost elementa za kontrolo el. polja FSE z lubrikantom in polnilom GM1.
- Vstavite aplikator AH v element za kontrolo el. polja in ga natakните do žično/tračnega ekrana.
- Odstranite aplikator, izvlecite posamezne jezičke.
- Dokončno pozicionirajte element za kontrolo el. polja z rahlim vrtenjem.

6)



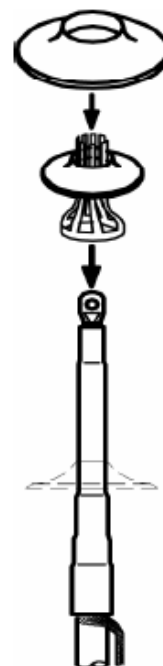
- Odstranite PVC trak s konca vodnika.
- Namestite kabelski čevljev po navodilih proizvajalca.
- Odstranite vse ostre robove in očistite.
- Čevljev obrišite, razmastite in ga pogrejte.
- Nanesite tesnilni trak DM1 (sivi) s približno 3x raztežkom na kabelski čevljev. Ovijte tesnilni trak DM1 20 mm na žice ekrana in prekrijte 10 mm elementa za kontrolo el. polja, kot kaže risba.

7)



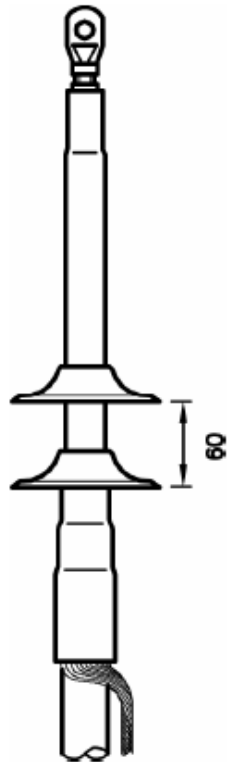
- Natakните toploskrčno cev SRAT (rdeča) in jo postavite za 50 mm na plašč kabla. Pričnite s krčenjem od smeri ekrana.
- **V kolikor SRAT cev sega preko telesa kabelskega čevlja jo odrežite, vendar morajo biti pokrite in zatesnjene vse luknje od kabelskega čevlja! Odrezani rob še enkrat pogrejte s plamenom.**

8)



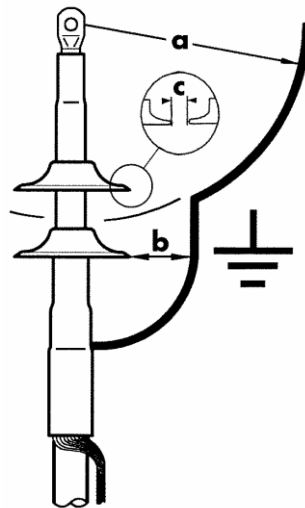
- **Šele ko se SRAT cev ohladi,** natakните in namestite silikonske krožnike z uporabo aplikatorja.
- Položaj prvega krožnika je na zgornjem koncu elementa za kontrolo el. polja.

9)



- Razdalja med krožniki naj bo 60 mm.
- Še enkrat pogrejte rob SRAT cevi in čevlji.
- Pri montaži kablskih končnikov upoštevajte minimalne razdalje med vodnikom in ozemljenimi deli glede na lokalne predpise.

Minimalne razdalje:



Napetost

(kV)	a	b Razdalja krožnik/zemlja (mm)	c Razdalja med krožniki (mm)
6/10(12) kV – 6,35/11(12) kV	..	15	10
8,7/15(17,5) kV	skladno z	20	15
12/20(24) kV – 12,7/22(24) kV	lokalnimi	25	20
18/30(36) kV – 19/33(36) kV	predpisi	35	25
20,8/36(42) kV		40	30