



CGS 250A

Ločljivi ravni konektor

Za vse enožilne polimerne kable, priklop na skoznjik A

Cellluxovi ločljivi ravni konektor CGS je primeren za vse enožilne kable s polimerno izolacijo (PVC, PE, XLPE, EPR), z različnimi vrstami polprevodnih plasti (sprijeto, lahko-snemljivo ali grafitno prevleko) in zaščitnim zaslonom (iz žic ali trakov) za priklop kablov v stikalne naprave in transformatorje s skoznjikom A, do najvišje napetosti 24 kV. Skladno s standardom EN 50180 in EN 50181.

Značilnosti

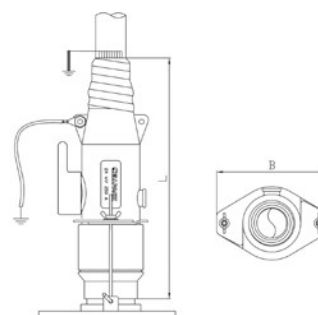
- S kapacitivno merilno točko
- Posamično preizkušeno
- Ozemljena zunanja polprevodna plast iz polprevodnega EPDM nudi zaščito pred električnim udarom pri delih v neposredni bližini.
- Preizkus plašča kabla se lahko izvede pod napetostjo
- Za bakrene ali aluminijaste vodnike
- Hitra, varna in enostavna montaža
- Zaradi vijáčnega kablskega čevlja primeren za širok nabor presekov vodnika

Uporaba/primernost

- Notranja
- Napetostni nivo
- $U_0/U (U_m)$ 6/10 (12) kV - 12.7/22 (24) kV
- Preizkušeno po standardih
- CENELEC HD 629.1 (DIN VDE 0278, part 629-1)
- Pogoji shranjevanja
- Neomejen rok trajanja



Mere



Vsebina kompleta

Vsebuje 3 kose konektorskih teles, silikonske elemente za oblikovanje električnega polja, komplete za ozemljitev, vijачne čevlje za vodnike, tesnilne trakove, vulkanizacijske trakove, montažni material (silikonsko mazivo, čistilne robčke, pomagala,..) in navodila za montažo.

Dodatna oprema: EGA komplet za ozemljitev kablov s tračnim zaščitnim zaslonom (glejte Priključna tehnologija)

Opomba: Na zahtevo je možno dobaviti ločljivi ravni konektor tudi za druge preseke in vodnike razreda 5.

Tip	L mm	B mm	min. Ø preko izolacije kabla po odstranitvi zunanje polprevodne plasti mm	12 kV	17.5 kV	24 kV	Kat.št.	
				Nazivni presek mm ²				
$U_0/U (U_m)$ 6/10 (12) kV - 12.7/22 (24) kV								
CGS 250A 24kV	25-95 M EGA	248	110	14.7	50 - 95	25 - 95	25 - 95	295283
	70-150 M EGA	248	110	19.9	120 - 150	95 - 150	70 - 150	293797

Opomba: oznaka /pk na koncu oznake proizvoda, pomeni da komplet vsebuje tudi čevlje za gnetenje za zaščitni zaslon (primer: CGS 250A 24kV 25-95 M EGA/pk, vsebuje 3xDK-CU-V 16/10 ali na zahtevo 3xDK-CU-V 16/12) (primer: CGS 250A 24kV 70-150 M EGA/pk, vsebuje 3xDK-CU-V 25/10 ali na zahtevo 3xDK-CU-V 25/12)