

CWS 250A 24kV 16 – 150 /M/EGA
 $U_o/U(U_m)$ 6/10(12)kV - 12/20(24) kV

Navodilo za montažo

Ločljivi kotni konektor za SN kable s polimerno izolacijo do 24kV

295169/0611/1/6

CELLPACK GmbH
Electrical Products
D-79761 Waldshut-Tiengen
Tel. +49(0)7741/60 07 11
Fax +49(0)7741/60 07 83

www.cellpack.com

e-mail: electrical.products@cellpack.com

CELLPACK AG
Electrical Products
CH-5612 Villmergen
Tel. +41(0)56/618 12 34
Fax +41(0)56/618 12 45

CELLPACK
Electrical Products

Distribucija v Sloveniji:

MR d.o.o.
Miklavčeva ulica 7
2000 Maribor



T: +386 2 229 74 90
F: +386 2 229 74 92
www.mr-ei.si

Splošno:

- Preverite ali komplet pribora ustreza kablu.
- Preverite vsebino kompleta po priloženem seznamu.
- Pazljivo přeberite navodilo za montažo. Thoroughly read the working instruction.

Montažo lahko izvaja samo usposobljeno osebje.

Proizvajalec ne prevzema odgovornosti za napake in okvare, ki izhajajo iz nepravilno izvedene montaže.

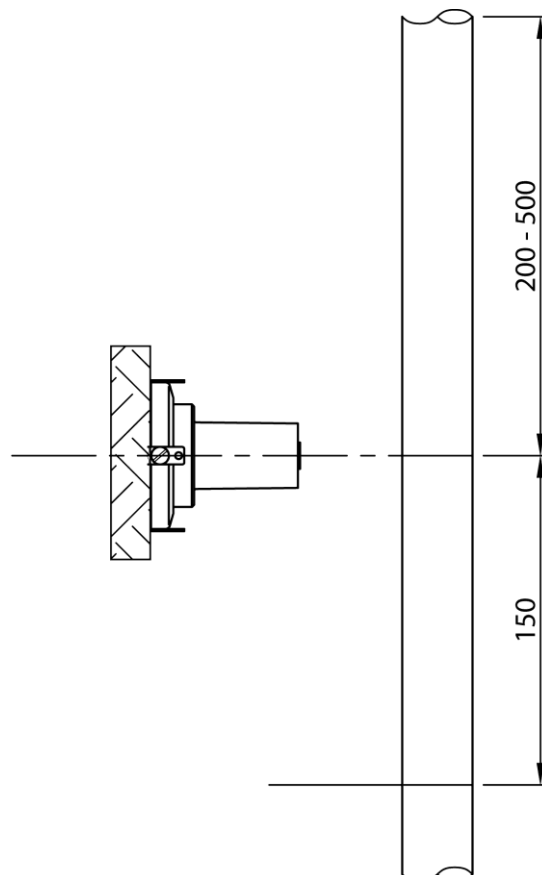
Ločljivi kotni konektor tip **CWS 250A 24kV 16-95/M/EGA** **CWS 250A 24kV 70-150/M/EGA**

	CWS 250A 24kV 16-95 /M/EGA	CWS 250A 24kV 70-150 /M/EGA
Napetost U_o/U(U_m) kV	Presek vodnika RM/RE (*) mm²	Presek vodnika RM/RE (**) mm²
6/10(12) kV	50 – 95	120 – 150
8,7/15(17,5) kV	25 – 95	95 – 150
12/20(24) kV	16 – 95	70 – 150

(*) Premer preko izolacije vodnika min. 14,7 mm,

(**) premer min. 19,9 mm

Prilagoditev kabla

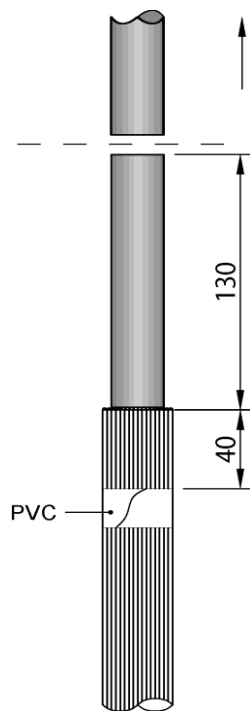


- Skrbno očistite konec kabla v dolžini 1m.
- Nastavite kabel po zgornji sliki na sredino kablanskega skoziotvora v dolžini 200 – 500 mm in ga odrežite.
- Na plašču kabla naredite oznako 150mm pod osjo kablanskega skoziotvora.

Predpriprava kabla

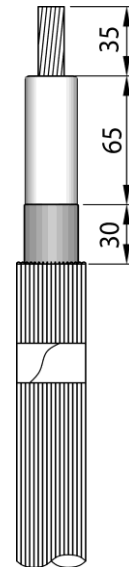
Kabel z žičnim ekranom:

1a)



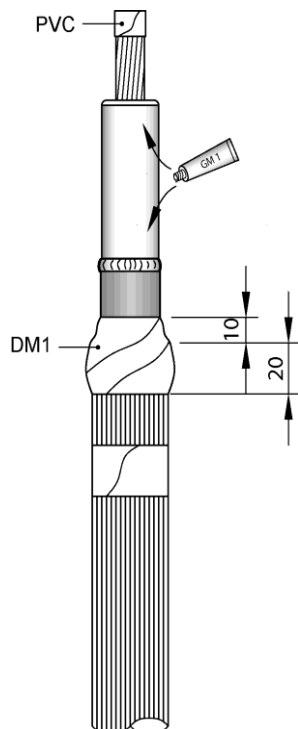
- Ostranite plašč kabla do oznake.
- Žice ekrana zapognite nazaj preko plašča in jih fiksirajte s PVC trakom.
- Odrežite kable v dolžini 130mm po zgornji risbi.

2a)



- Pazljivo odstranite zunanji polvodljivi sloj **30 mm** (+/- 10 mm) do roba plašča.
- **(ne zarezite v izolacijo!)**
- Odstranite izolacijo vodnika v dolžini **35 mm**.
- Skrbno očistite izolacijo in polvodljivi sloj.

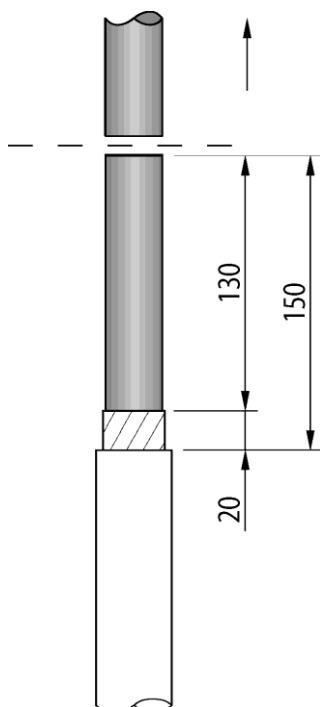
3a)



- Zaščitite konec vodnika s PVC trakom.
- Ovijte 2/3 celotne dolžine tesnilnega traku DM1 za **10 mm** preko polvodljivega sloja in **20 mm** preko žic ekrana (z raztežkom traku za 50%).
- Na robu polvodljivega sloja nanosite lubrikant GM1 v skladu z risbo.
- Navlažite izolacijo vodnika z lubrikantom GM1.

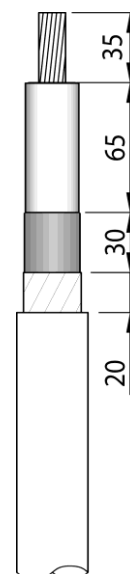
Kabel s tračnim ekranom

1b)



- Odstranite plašč kabla do oznake +20mm.
- Odrežite kable po risbi.
- Skrbno odstranite tračni ekran do 20 mm od roba plašča.
- Previdno odstranite zunanji polvodljivi sloj **30 mm** (+/- 10 mm) od roba

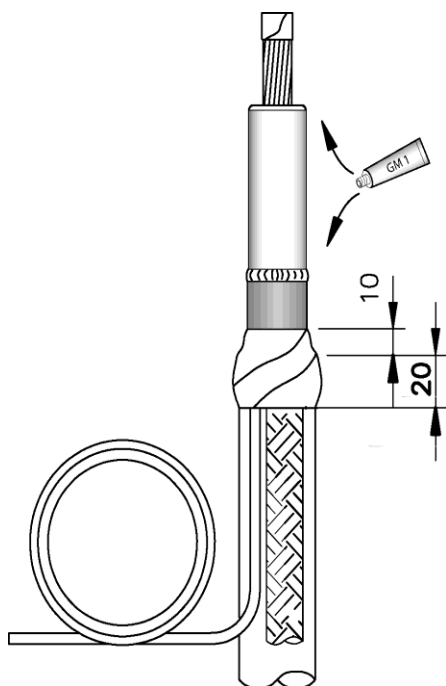
2b)



tračnega ekrana (**ne zarezite v izolacijo!**).

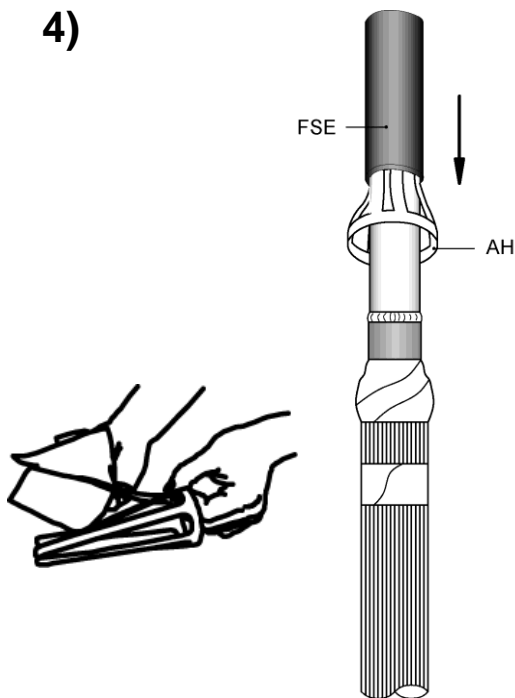
- Odstranite izolacijo vodnika v dolžini **35 mm**.
- Skrbno očistite izolacijo in polvodljivi sloj.

3b)



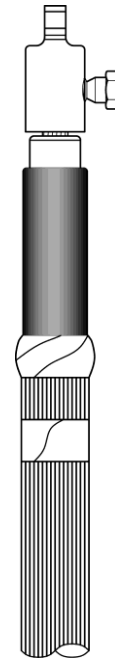
- Zaščitite konec vodnika s PVC trakom.
- Pritrdite Cu-pletenco s pritisno vzmetjo RF na tračni ekran (ozemljitveni komplet naročite posebej)
- Ovijte 2/3 celotne dolžine tesnilnega traku DM 1 za **10 mm** preko polvodljivega sloja in **20 mm** preko tračnega ekrana.
- Na robu polvodljivega sloja nanesite lubrikant GM1 v skladu z risbo.
- Navlažite izolacijo vodnika z lubrikantom GM1.

4)



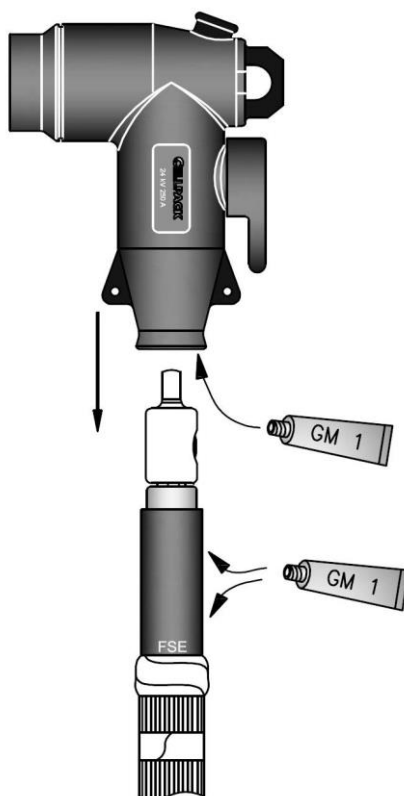
- Navlažite jezičke aplikatorja AH s silikonskim robcem.
- Vstavite aplikator AH v element za kontrolo el. polja FSE in ga nataknite na kabel vse do tesnilnega traku.
- Odstranite aplikator AH tako, da izvlačete jeziček po jeziček.
- Poravnajte element za kontrolo el. polja z rahlim vrtenjem okoli osi kabla. (Sl. 5)

5)



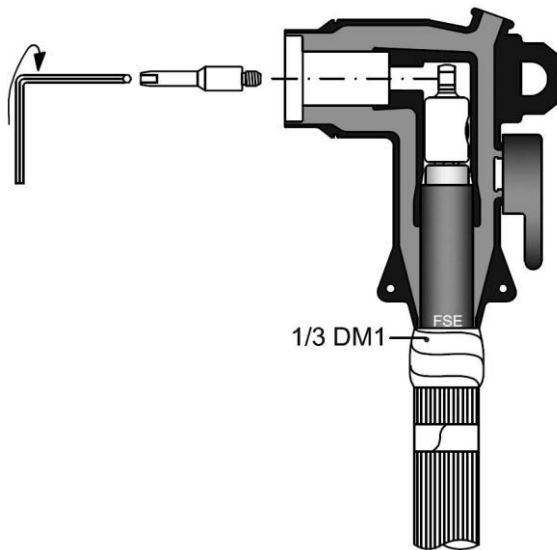
- Odstranite zaščitni PVC trak s konca vodnika.
- Namestite vijačni kabelski čevlji skladno z navodili. Pazite, da bo izvrtina na kabelskem čevlju poravnana z osjo kabelskega skoznjika.
- Skrbno očistite površino elementa za kontrolo el. polja.

6)



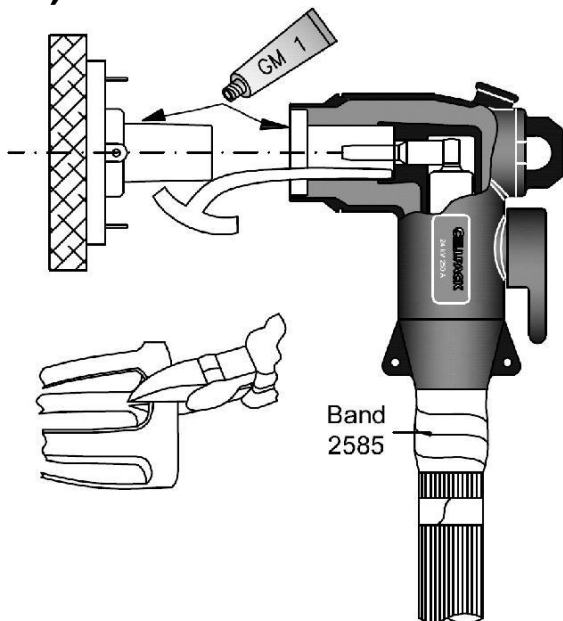
- Navlažite telo konektorja in element za kontrolo el. polja z lubrikantom GM1. Nataknite telo konektorja na kabel tako, da je izvrtina na kabelskem čevlju poravnana v sredino telesa konektorja. (Sl. 7)

7)



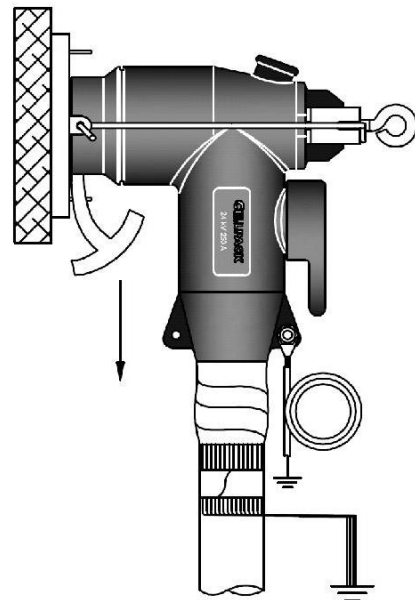
- Privijte kontaktni priključek v kabelski čvelj z imbus ključem in ga ročno privijajte.
- Ovijte preostanek tesnilnega traku DM1 med konec telesa konektorja in področje tesnenja.

8)



- Ovijte trak Nr. 2585 pribl. 20mm preko konca telesa konektorja in preko področja tesnenja.
- Skrbno navlažite kabelski skožnjik in notranjost konektorja z lubrikantom GM1.
- Izrežite jeziček iz aplikatorja AH (pripomoček za dekompresijo)

9)



- Vstavite jeziček v konektor. Konektor natakните na kabelski skožnjik.
- Namestite ozemljitveni vodnik po zgornji risbi.
- Izvlecite jeziček iz konektorja in odstranite ostanke lubrikanta.