

CHMSV3-1 95-240
 $U_0/U(U_m)$ 6/10 (12) kV – 19/33(36)kV

Navodila za montažo

**Hibridna prehodna spojka iz
trižilnega kabla s PE izolacijo in žičnim/mrežastim zaščitnim ekranom
na enožilne kable s PE izolacijo in žičnatim/mrežastim zaščitnim
ekranom do 36 kV**

297448/0712/1/7

CELLPACK GmbH
Electrical Products
D-79761 Waldshut-Tiengen
Tel. +49(0)7741/60 07 11
Fax +49(0)7741/60 07 83

CELLPACK AG
Electrical Products
CH-5612 Villmergen
Tel. +41(0)56/618 12 34
Fax +41(0)56/618 12 45

www.cellpack.com
e-mail electrical.products@cellpack.com

CELLPACK
Electrical Products

a BBC GROUP company

Splošno

- Preverite ustreznost pribora in kabla.
- Preverite vsebino kompleta po priloženem seznamu.
- Preberite navodilo za montažo.

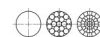
Montažo naj izvaja izurjeno osebje.

Proizvajalec ne odgovarja za okvare, ki so posledica nepravilne montaže.

Pravila pri delu s toploskrčnim materialom

- Uporabite primeren vir toplote, kot je plinski gorilnik ali pištola na vroči zrak.
- Nastavite plinski gorilnik na mehak, rumen plamen.
- Očistite plašč kabla in izolacijo vodnika s primernim čistilom.

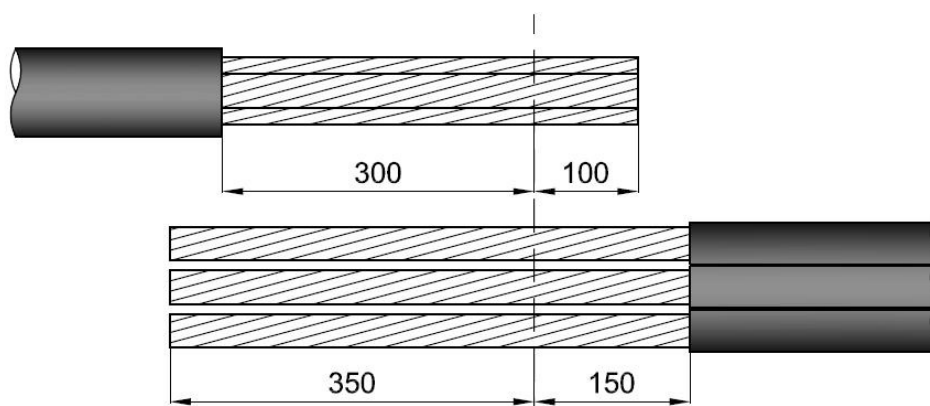
Material ogrevajte enakomerno, izogibajte se pregrevanju materiala.



$U_0/U(U_m)$	Tip	Q mm ²	Ø1 mm
6/10(12) kV – 6,35/11(12) kV	CHMSV3-1 12kV 95-240	95 – 240	17,3
12/20(24) kV – 12,7/22(24) kV	CHMSV3-1 24kV 95-240	95 – 240	19,9
18/30 (36) kV - 19/33(36) kV	CHMSV3-1 36kV 95-240	95 – 240	24,2

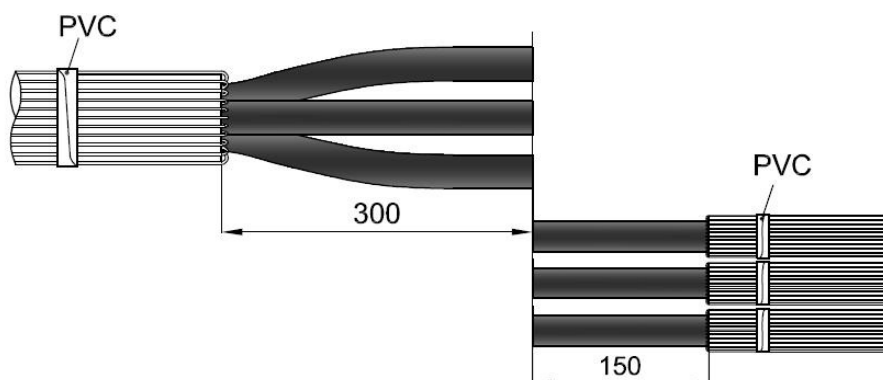
Ø1 – Minimalni premer preko izolacije vodnika po odstranitvi polprevodne plasti.

1)

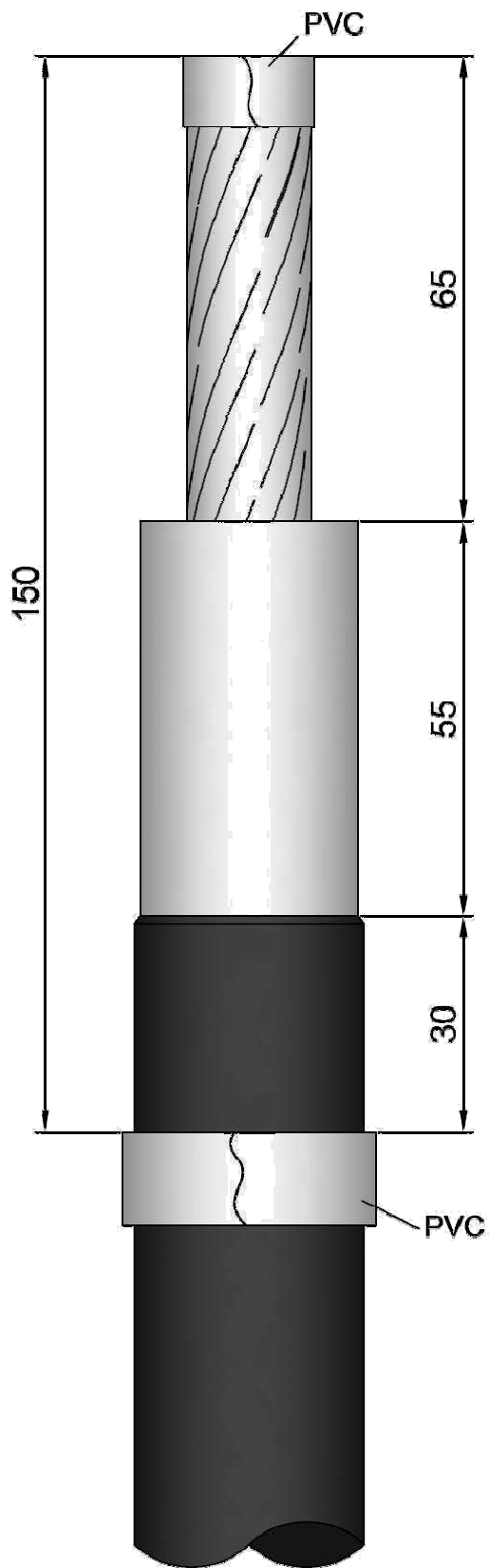


- Odrežite kabela na ustrezni dolžini in očistite plašč kabla.
- Odstranite plašč kabla v dolžinah podanih na risbi.

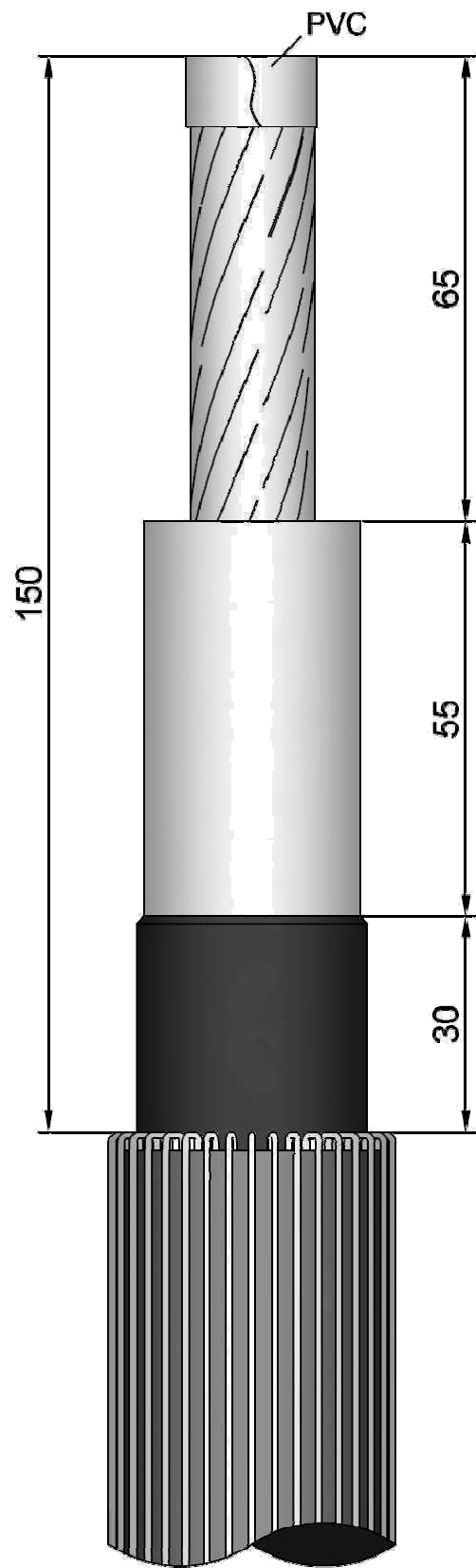
2)



- Žice ekrana zavijte (pri AXAL-TT pro v loku) nazaj na plašč kabla in jih pričvrstite na plašč s pomočjo PVC traku.
- Vodnike skrajšajte kot je na sliki 2.
- Pripravite kabselske konce kot je narisano na naslednji sliki. Uporabite PVC trak in preverite mere.

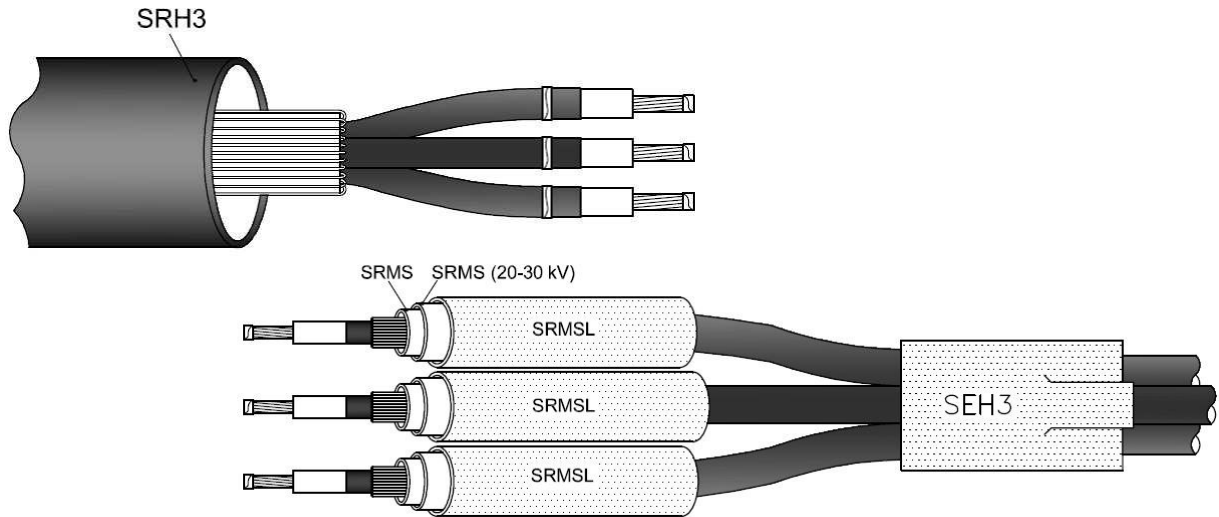


TRIŽILNI KABEL



ENOŽILNI KABEL

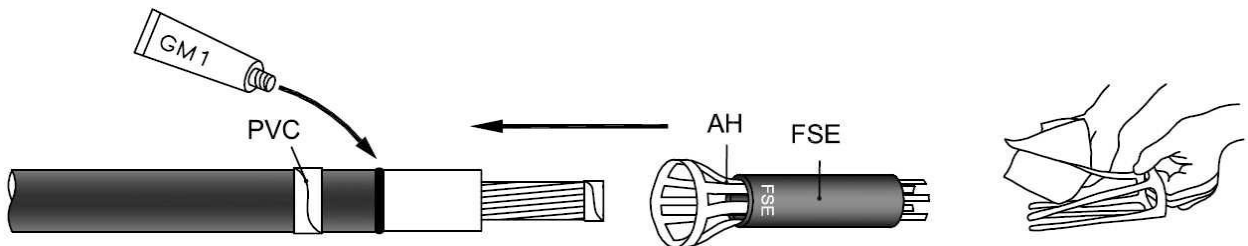
3)



- Natakните SRH3 toploskrčno cev preko trižilnega kabla.
- Natakните SEH3 razdelilno kapo na enožilne kable, kot je vidno na sliki.
- Iz vrečke odstranite FB1 trakove in natakните izolacijske cevi preko enožilnega kabla v parkirno pozicijo

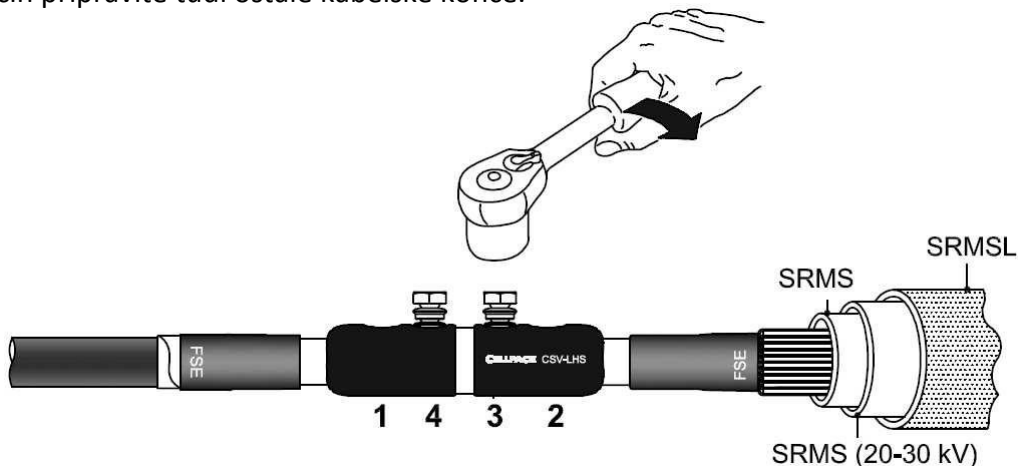
POZOR: Za lažjo predstavo so koraki razloženi le za eno fazo. Enako ponovite na preostalih!

4)

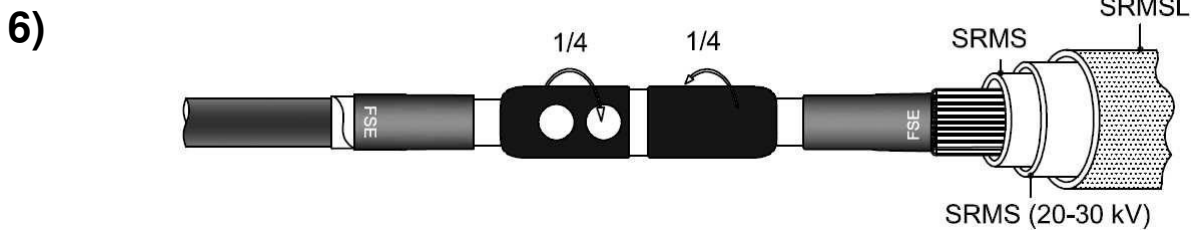


- Skrbno očistite izolacijo s čistilno krpico in nanesite lubrikant GM1 na rob polvodljivega sloja (risba).
- Navlažite notranjost elementa za kontrolo el. polja FSE z lubrikantom GM1.
- Navlažite jezičke aplikatorja AH s silikonskim robčkom.
- Vstavite aplikator AH v element FSE in ga navlecite do PVC traku.
- Odstranite aplikator AH tako, da izvlečete posamezne jezičke.
- Dokončno pozicionirajte element FSE z rahlim sukanjem okoli osi.
- Na enak način pripravite tudi ostale kableske konce.

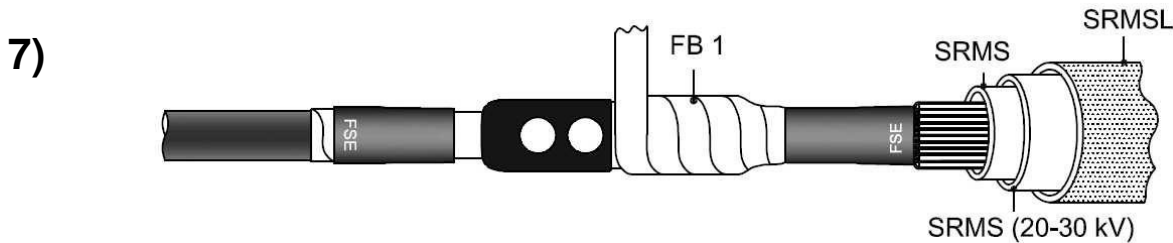
5)



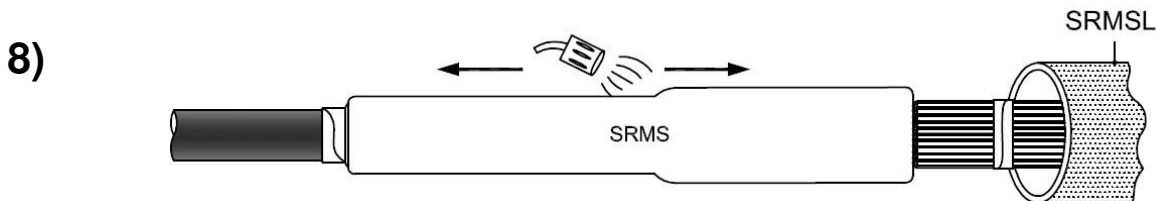
- Namestite vijачne vezne tulce.
- Vijake privijte najprej ročno. Nato pa z natičnim ključem do loma.
- **POZOR!!! Obvezna je poraba natičnega ključa in pravilen vrstni red lomljenja kot je na sliki!**



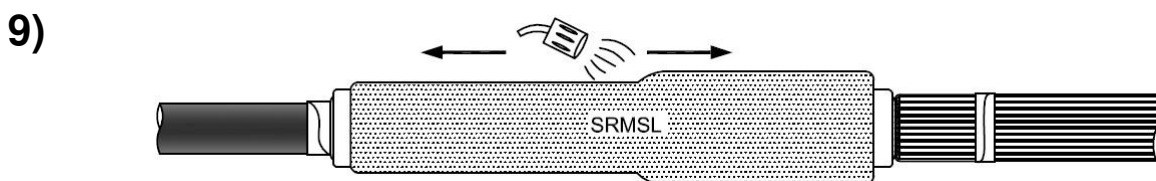
- Okrove na kabelski tulci obrnite za 90 stopinj, tako, da se pokrijejo luknje, nato jih očistite s čisto krpo.



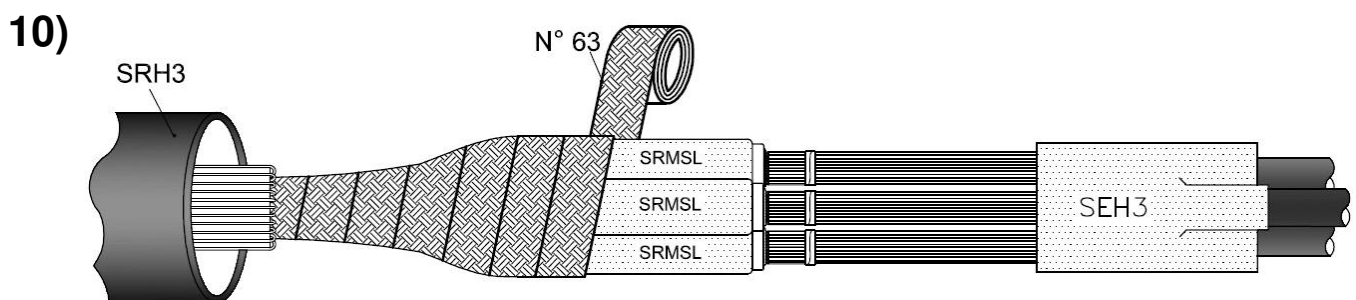
- Ovijte področje med elementoma za kontrolo el. polja FSE in preko veznega tulca s polnilnimi trakovi FB1 (modre barve), z maks. 20% raztezanjem in s 50% prekrivanjem.



- Postavite notranjo izolacijsko cev SRMS (rdeča) preko področja spoja in jo skrčite z gorilnikom, s krčenjem pričnite iz sredine navzven.
- Za 20 in 30kV: skrčite še drugo izolacijsko cev SRMS.

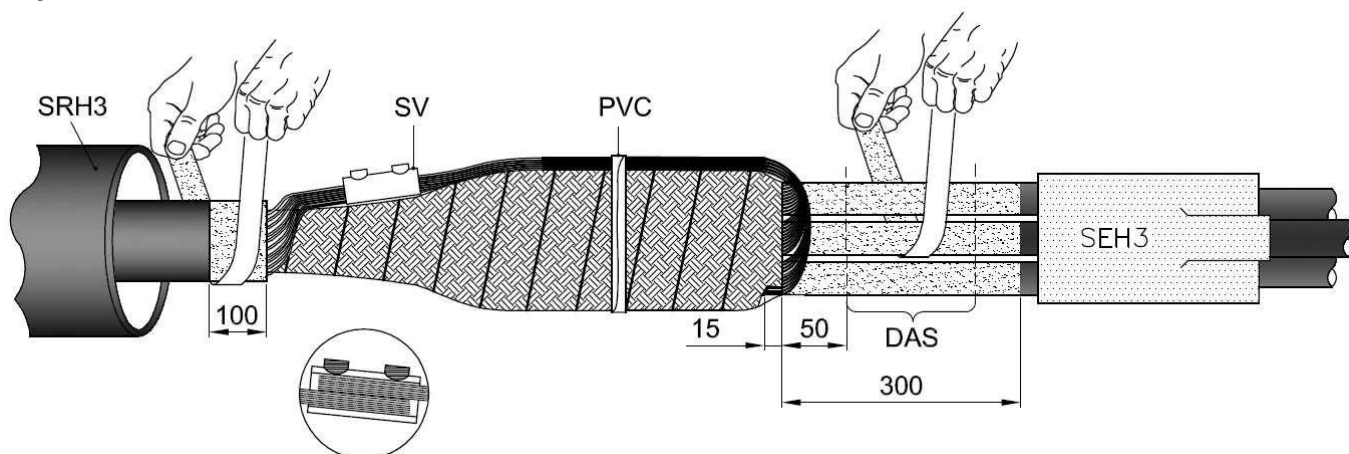


- Postavite toploskrčno cev SRMSL preko področja spoja in jo s pomočjo gorilnika skrčite, s krčenjem pričnite iz sredine navzven.



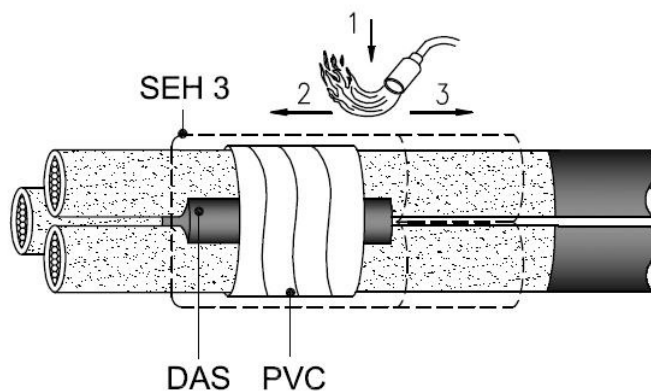
- Ovijte pokositreno bakreno mrežo okoli celotnega trižilnega dela spojke do 15mm preko ekranov enožilnega kabla s 50% prekrivanjem. Mrežico pričvrstite s PVC trakom.

11)



- Ekran kabela namestite preko pokositrenega bakrenega traku in ga pričvrstite s PVC trakom.
- S pomočjo tulca povežite oba ekrana, žice/mrežičo skrajšajte na primerno dolžino.
- S smirkovim papirjem obrusite kable kot je narisano na sliki.
- Označite pozicijo DAS elementa, kot je vidno na sliki.

12)



- Postavite DAS element med obrušene enožilne kable. Preverite, če je na pravi poziciji in ga pričvrstite s PVC trakom.
- Razdelilno kapo potegnite preko DAS elementa in jo skrčite.

13)



- Postavite zunanjo cev SRH3 preko spojke (pazite na prekrivanje preko plašča kabela in preko DAS elementa min 100mm) in pričnite s krčenjem iz sredine.

Spojke se ne sme mehansko obremeniti dokler se ne ohladi na 30°C.