

## CTS 630 A 24 kV in CTS 630 A 36 kV

Vtični konektorski končniki z vijječnimi kableskimi čevlji za kable z izolacijo iz polimerov

### Uporaba

Konektorski končniki CTS z vijječnimi kableskimi čevlji so primerni za priklop vseh kablov z izolacijo iz polimernih materialov (PE, XPE, EPR) z različnimi tipi polvodljivih slojev (grafitni, ekstrudiran, lahko snemljiv, ...), kakor tudi raznih izvedb zaščitnih ekranov (žični ali tračni) na stikalne naprave in transformatorje opremljene z vtičnimi kableskimi skozniki tipa C (po EN 50180, EN 50181) do maksimalne napetosti 36 kV.

#### Napetostni nivo

- $E_0/E (E_m)$  6/10 (12) – 18/30 (36) kV

#### Znčilnosti

- preprosto, varno, hitro za montažo
- za širok obseg presekov
- malo sestavnih komponent
- ohisje varno na dotik
- preizkušanje je omogočeno tudi v priključenem stanju
- uporaba v oklopljenih ali izpostavljenih instalacijah
- vodotesno, UV stabilen

#### Preizkusi

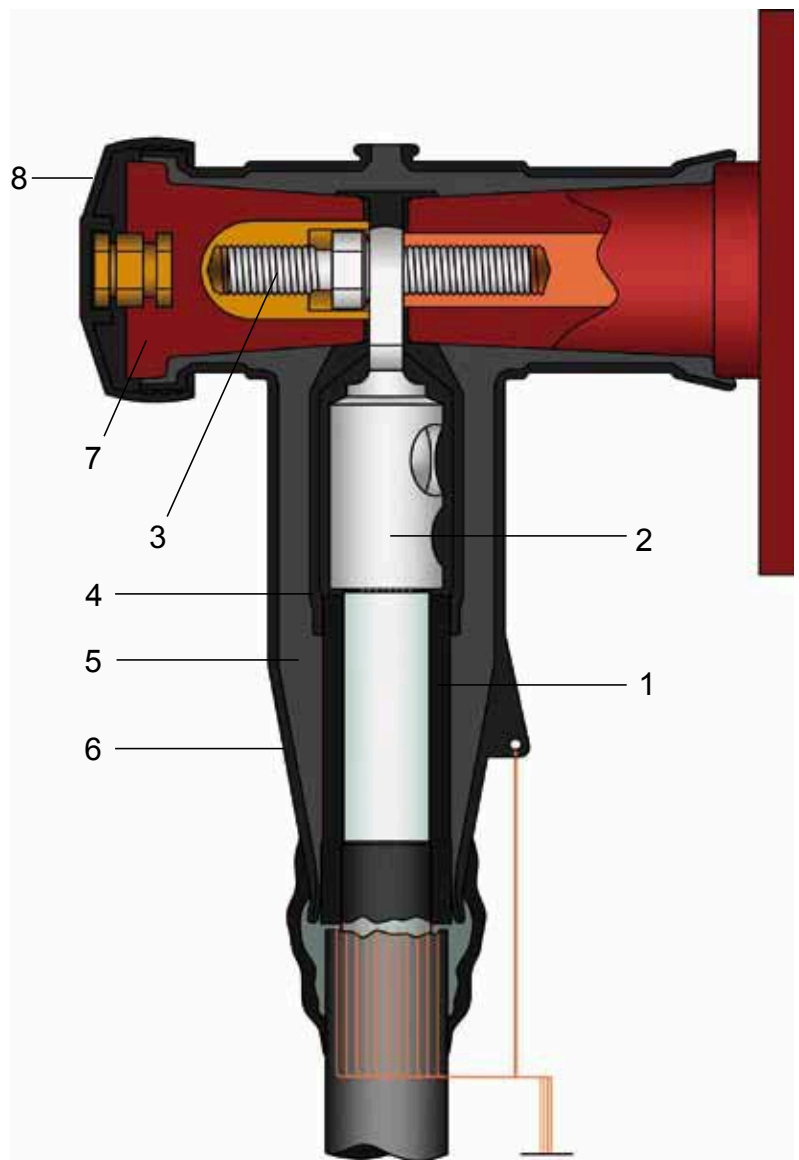
- konektorski koncnik preizkusen po HD 629.1
- kableski cevelj preizkusen po EN/IEC 61238-1

#### Sestava kompleta:

- 3 konektorski končniki, 3 vijacni cevlji za vodnike
- pomožne komponente, brez cevljev za ekran
- ilustrirana navodila za montažo

### Osnovni elementi

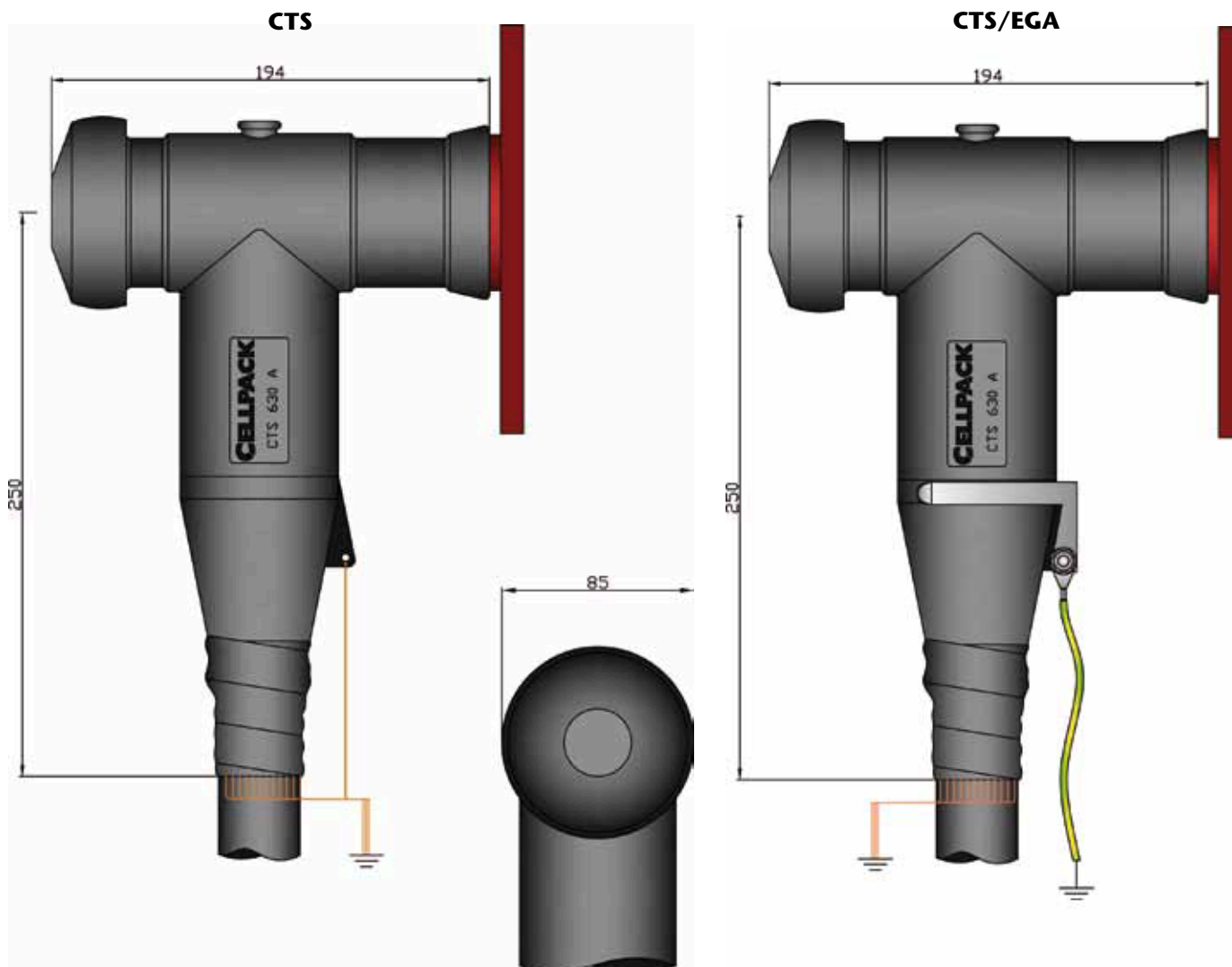
- 1 silikonski element za nadzor el. polja
- 2 vijacni kableski cevelj z lomljivim vijakom in integriranim nosilcem
- 3 kontaktni vijak z lomljivim vijakom
- 4 notranja elektroda
- 5 primarna izolacija
- 6 ekran
- 7 izolacijski vtis s kapacitivno točko za preizkušanje
- 8 zascitni pokrov



## Podatki za narocanje

Type	12 kV Q mm <sup>2</sup>	17,5 kV Q mm <sup>2</sup>	24 kV Q mm <sup>2</sup>	36 kV Q mm <sup>2</sup>	Ø1 mm	Art.- No.
CTS 630A 24kV 25-70	---	25 - 95	25 - 70	---	14.7	250710
CTS 630A 24kV 95-240	---	120 - 240	95 - 240	---	22	206748
CTS 630A 24kV 25-70/EGA	50 - 95	25 - 95	25 - 70	---	14.7	250711
CTS 630A 24kV 95-240/EGA	150 - 240	120 - 240	95 - 240	---	22	220775
CTS 630A 36kV 50-95	---	---	95	50 - 95	22	250713
CTS 630A 36kV 150-240	---	---	240	150 - 240	30.8	224825
CTS 630A 36kV 240-400	---	---	300 - 400	240 - 400	31.5	252236
CTS 630A 36kV 50-95/EGA	---	---	95	50 - 95	22	250715
CTS 630A 36kV 95-150/EGA	---	---	95 - 240	95 - 150	22	256010
CTS 630A 36kV 150-240/EGA	---	---	240	150 - 240	30.8	224826
CTS 630A 36kV 240-400/EGA	---	---	300 - 400	240 - 400	31.5	256328

Q = nazivni presek – v specifičnih primerih upoštevajte premer preko izolacije Ø1  
 Ø1 = minimalni premer preko izolacije po odstranitvi zunanjšega polvodljivega sloja  
 pk - oznaka na koncu pomeni, da so dodani pritiski kabelski čevlji za ekran



**CELLPACK**  
Electrical Products

CH-5612 Villmergen  
Switzerland