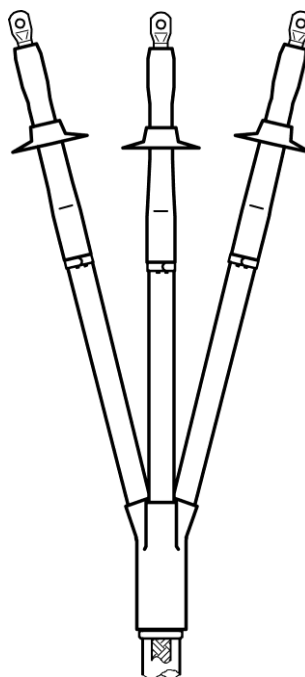
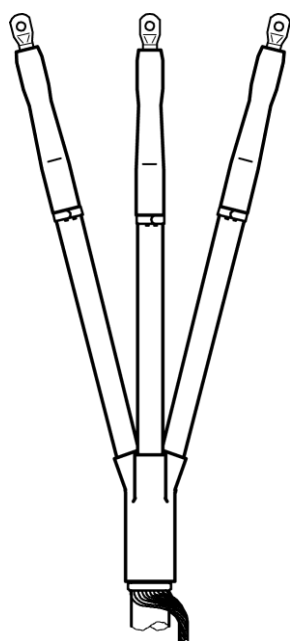


**SN**

**HIBRID**



**RSET**  
**UNIV 10-95/I in AXAL 95-240/I**

### Navodilo za montažo

**Razdelilni set za trižilne kable za konektorski priklop  
ali podaljšan končnik  
za kable AXAL-TT 95-240,  
za AXAL-TT 25-95 in Univerzalne kable 10-95**

**15/09/2014**

CELLPACK GmbH  
Electrical Products  
D-79761 Waldshut-Tiengen  
Tel. +49(0)7741/60 07 11  
Fax +49(0)7741/60 07 83

[www.cellpack.com](http://www.cellpack.com)

e-mail: [electrical.products@cellpack.com](mailto:electrical.products@cellpack.com)

CELLPACK AG  
Electrical Products  
CH-5612 Villmergen  
Tel. +41(0)56/618 12 34  
Fax +41(0)56/618 12 45

**CELLPACK**  
Electrical Products

Distribucija v Sloveniji:

**MR d.o.o.**  
Miklavčeva ulica 7  
2000 Maribor



T: +386 2 229 74 90  
F: +386 2 229 74 92  
[www.mr-ei.si](http://www.mr-ei.si)

## Splošne opombe

- Preverite ali dimenzija kabla ustreza kompletu kablanskega pribora.
- Preverite vsebino kompleta po priloženem seznamu.
- Preberite navodila za montažo.

Montažo lahko izvaja le izurjeno osebje.

Proizvajalec ne prevzema odgovornosti za napake, ki izhajajo iz nepravilne montaže.

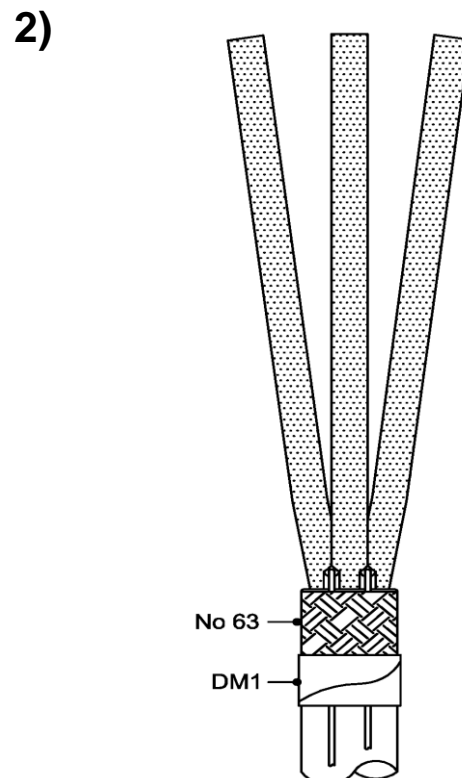
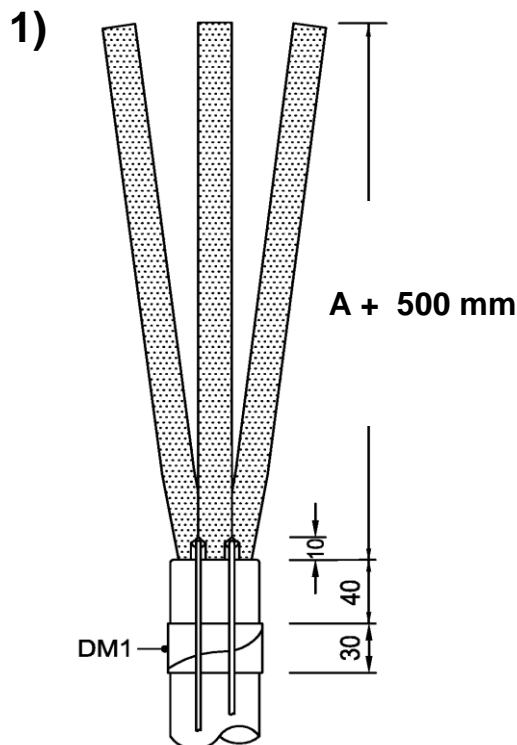
## Navodila za toploskrčno tehniko

- Uporabite primeren vir toplote – plinski gorilnik ali toplozračno pištolo.
- Plinski gorilnik nastavite na mehak (rumen) plamen.
- Očistite plašč in izolacijo kabla s primernim čistilom.
- Pri krčenju pazite na enakomernost, izogibajte se pregrevanju.

## Razdelilni set za trižilne kable za konektorski priklop ali podaljšani končnik

TIP	Celotna max. dolžina od kape do priključka <b>A(m)</b>	Dolžina Cu nogavice na fazo (m)	Dolžina SR2 cevi na fazo (m)
<b>RSET UNIV 10-95/I</b> (l=1, 2, 3, 4m)	(1.2, 2.2, 3.2, 4.2)	(1.2, 2.2, 3.2, 4.2)	(1, 2, 3, 4)
<b>RSET AXAL 95-240/I</b> (l=1, 2, 3, 4m)	(1.2, 2.2, 3.2, 4.2)	(1.2, 2.2, 3.2, 4.2)	(1, 2, 3, 4)

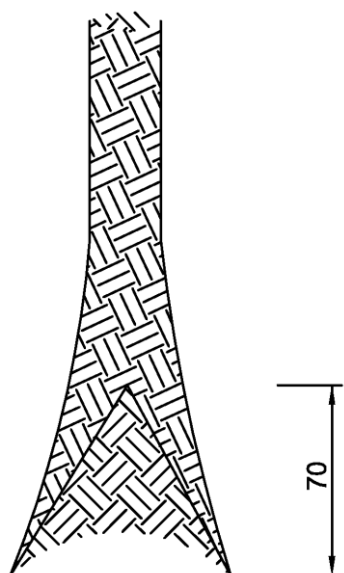
*Dolžina je lahko poljubna do največ 30m na fazo, kar je potrebno predhodno sporočiti pri naročilu. Vendar je montaža z daljšimi cevmi vedno težja.*



- Prilagodite kabel glede na mesto montaže.
- Po želji lahko cevi skrajšate.
- Očistite plašč kabla.  
Snemite plašč kabla za **A+500mm**.
- Nanesite tesnilni trak DM1 na plašč kabla glede na risbo.

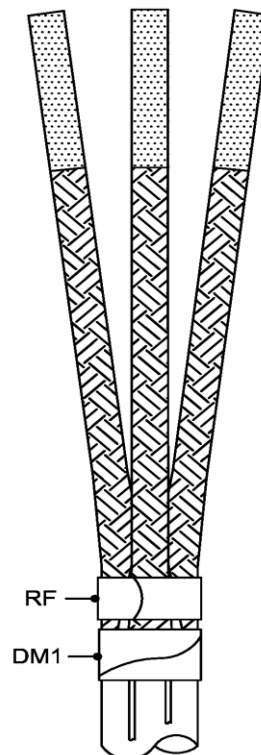
- Pri AXAL-TT odstranite vodljivi sloj iz žic ekrana. Ekran zapognite nazaj.
- Ovijte dve (2) plasti traka iz bakrene mreže preko žic ekrana.
- Nanesite drugi sloj tesnilnega traku DM1 glede na risbo.

3)



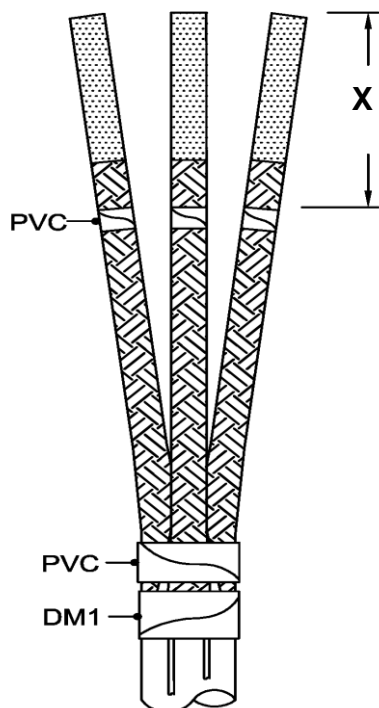
- Razprite tubo iz bakrene mreže na eni strani v dolžini 50-70 mm (glej risbo).

4)



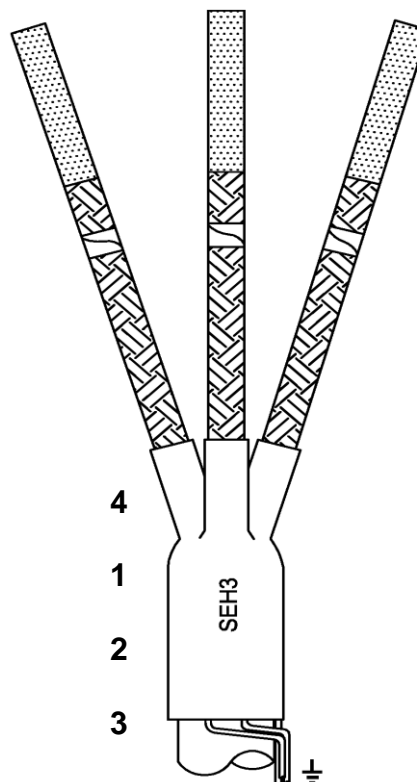
- Potisnite tube iz bakrene mreže preko posameznih vodnikov in jih fiksirajte s pomočjo velikega vzmetnega obroča.
- Prekrijte vzmetni obroč s PVC trakom.

5)

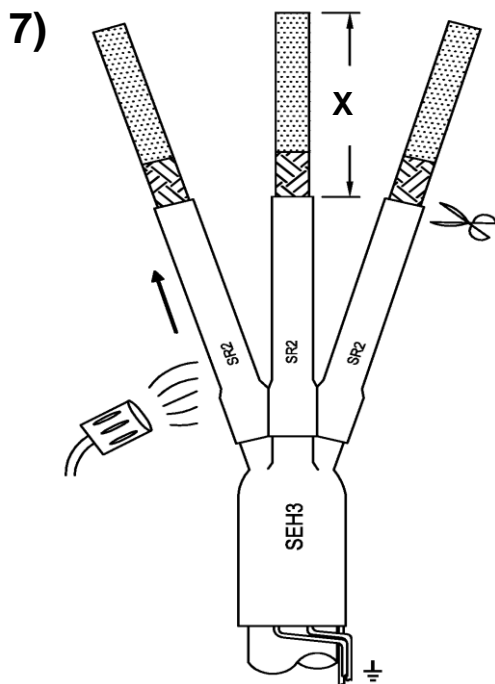


- Označite dimenzijo **x=500mm** na nogavicah/tubah iz bakrene mrežice s pomočjo PVC traku. Bakrena mrežica naj gleda preko oznake 50 mm.

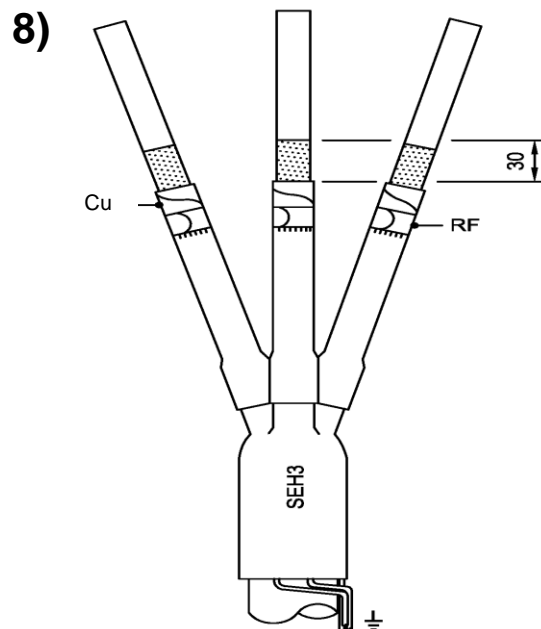
6)



- Nataknite razdelilno kapo preko kabla in jo z gorilnikom skrčite. Pazite na zaporedje po risbi.
- **POZOR!!!** Pri **Univerzalnih kabl**ih mrežico ekrana prepognite na dvojni presek za boljši stik v vijaknem čevlju.

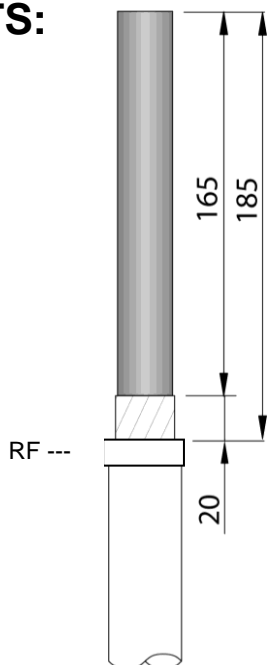


- Nataknite toploskrčne cevi na vodnike, pazite na dimenzijo **X**, odrežite odvečno dolžino in pričnite s krčenjem od razdelilne kape proti vrhu
- Če boste montirali zunanji končnik **CHE-F** navijte mali DM1/150 trak iz kompleta za zunanji končnik na vrh SR2 cevi, preko DM1 zapognite mrežo.



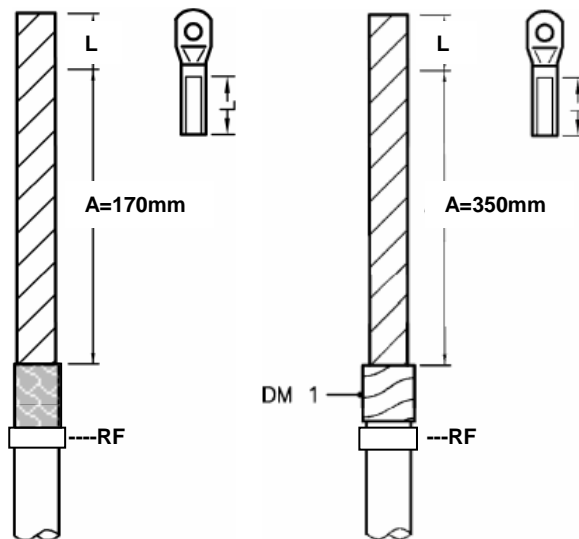
- Tube iz bakrene mreže zapognite nazaj.
- Pritrdite tube iz bakrene mrežice s pomočjo vzmetnih obročev na toploskrčni cevi 20mm od roba, odvečno bakreno mrežico odrežite glede na risbo.

### 9a) CTS:



- Pripravite konec kabla v skladu z navodili za **CTS**
- **Pozor** po končani namestitvi CTSa **prekrijte** ohišje konektorskega končnika in vzmetnega prstana RF, s trakom 2585 in **ozemljite** CTS z EGA, vse je priloženo v CTS kompletu.

### 9b) CHE-I: in CHE-F:



- Pripravite konec kabla v skladu z navodili za enožilni **CHE-I** ali **CHE-F**
- **Pozor** vzmetnega prstana RF se **ne** sme prekriati z DM1 ali s SRAT cevjo iz kompleta zunanjega končnika. SRAT cev mora prekriati DM1 tesnilni trak in se končati pred vzmet. prstanom RF.