

## CTKSA

### Odvodnik prenapetosti

#### Uporaba

Odvodnik prenapetosti CTKSA je konstruiran za zascito srednjenapetostnih naprav maksimalne obratovalne napetosti 24 kV. Zasnovan je tako, da ga je mogoce prikljuciti direktno k T konektorju CTS 630A in ustreza zahtevam standarda IEC 60099-4.

#### Napetost

- $U_0/U (U_m)$  6/10 (12) - 12,7/22 (24) kV

#### Znacilnosti

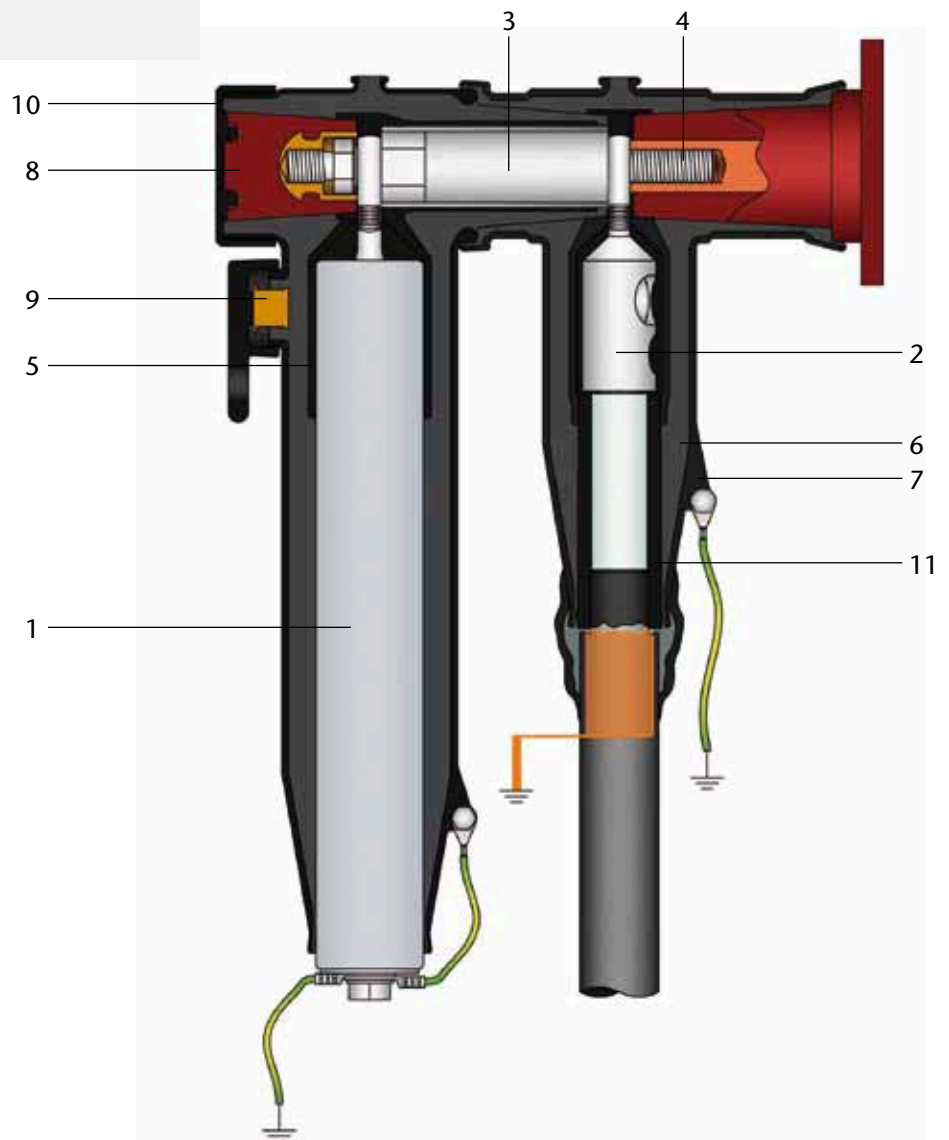
- Varna, hitra in enostavna montaza
- Minimalne potrebne dimenzije
- Varno na dotik, kosovno preizkuseno
- Kapacitivna preizkusna tocka
- ? otranja in zunanja montaza
- UV stabilen, vodotesen

#### Komplet je sestavljen iz

- 3 odvodniki prenapetosti, elektricno preizkuseni
- Sekundarne komponente in montazni pribor
- Ilustrirana navodila za montazo

#### Sestavni deli

1. Odvodnik prenapetosti
2. Vijacni kabelski cevelj z lomljivo glavo
3. Vezni element
4. Kontaktni vijak z lomljivo glavo
5. Notranji polvodljivi sloj
6. Glavna izolacija
7. Ekran
8. Čep
9. Kapacitivna preizkusna tocka
10. Zascitni pokrov
11. Silikonski element za oblikovanje el. polja



## Order data

	<b>CTKSA 12kV 10kA</b>	<b>CTKSA 17kV 10kA</b>	<b>CTKSA 19,5kV 10kA</b>	<b>CTKSA 24kV 10kA</b>
Art.- No.	262054	262055	262816	262056
Nazivni tok razelektritve I [kA]	10	10	10	10
Nazivna napetost odvodnika Ur [kV]	15	21	24	30
Maksim. trajna obratovalna napetost Uc [kV]	12,7	17	19,5	24
Parcialna praznenja Uc [pC]	< 5	< 5	< 5	< 5
<b>Residual voltage [kV] at:</b>				
Tokovni udar strmine 1/20 $\mu$ s	41,8	58,5	66,9	83,5
Stikalni tokovni udar 125 A	28,2	39,4	45,1	56,5
Stikalni tokovni udar 500A	30,1	42,2	48,2	60,3
Atmosferska razelektritev 8/20 $\mu$ s	37,6	52,6	60,2	75,2

