

CTKS 630A 24kV | CTKS 630A 36kV**Konektorski končnik za izvedbo dvojnega T konektorja****Uporaba**

Konektorski končnik CTKS je primeren za priključitev vseh vrst kablov s polimerno izolacijo (PE, VPE, EPR), in različnimi tipi polvodljivih slojev (grafitni, ekstrudirani, lahko snemljiv ...) ter izvedb zaščitnega ekrana (žični ali tračni), na zadnji del konektorskega končnika, model CTS 630 A 24 kV in 36 kV.

Napetostni nivo

- U₀/U (U_m) 6/10 (12) – 18/30 (36) kV

Značilnosti

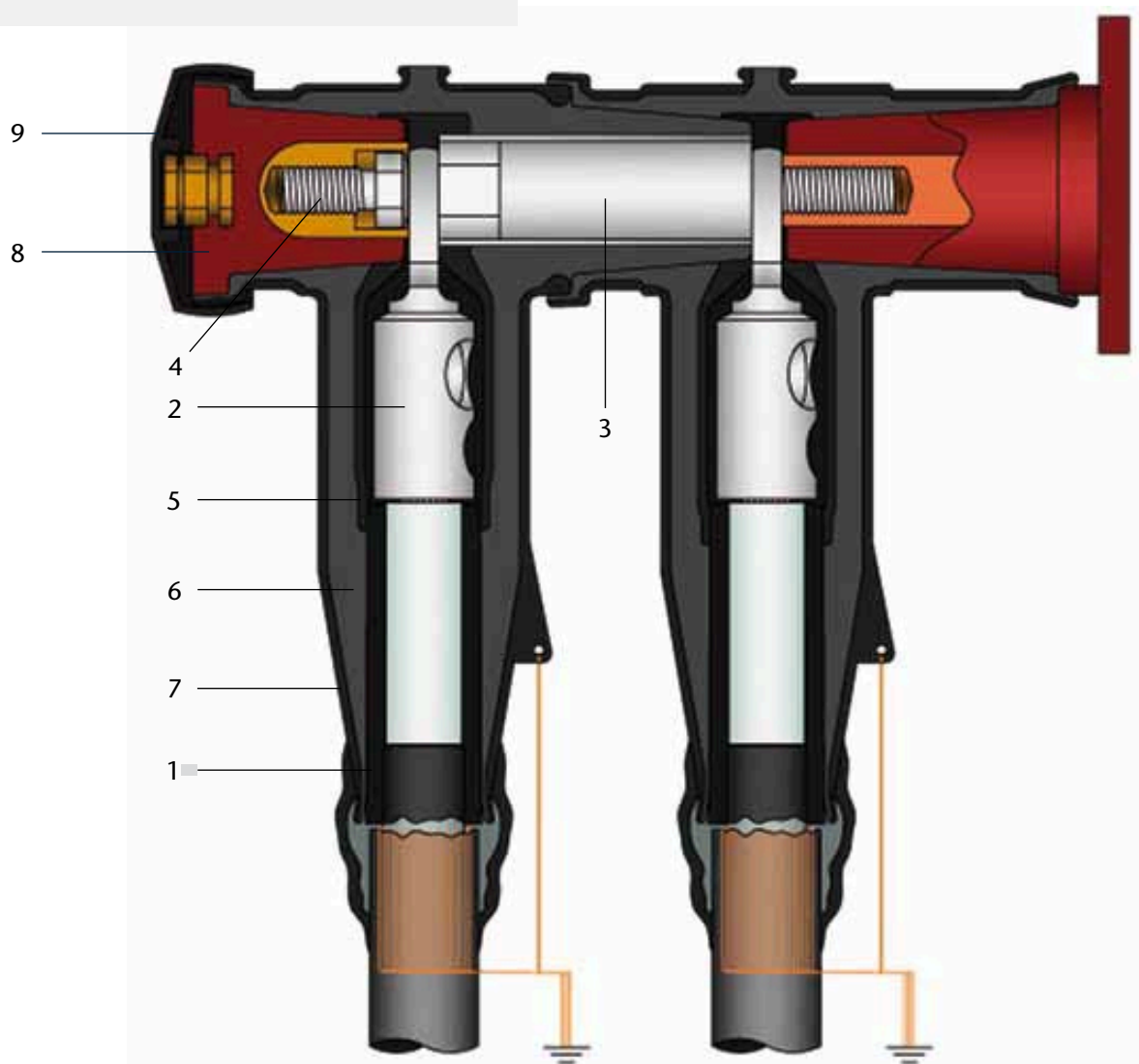
- Enostavna, varna in hitra montaža
- Za širok obseg presekov
- Majhne dimenzije
- Odporno na udarce
- Omogočeno preizkušanje v priključenem stanju
- Vodotesno
- Kosovno preizkušeno

Sestava kompleta

- Komplet 3 moških konektorjev, električno preizkušenih
- Pomožne komponente in droben material za montažo
- Ilustrirana navodila za montažo

Osnovni elementi

1. silikonski element za nadzor el. polja
2. vijacni kabelski cevelj
3. kontaktni tulec
4. vijacni kontakt z lomljivim vijakom
5. notranji polvodljivi sloj
6. Glavna izolacija
7. Integrirana kapacitivna preizkusna točka
8. Ekran
9. Izolacijski vtis s kapacitivno preizkusno točko
10. Zascitni pokrov



Podatki za narocilo

Type	12 kV Q mm ²	17,5 kV Q mm ²	24 kV Q mm ²	36 kV Q mm ²	Ø1 mm	Art.- No.
CTKS 630A 24kV 25-70/EGA	50 - 95	25 - 95	25 - 70	---	14.7	256838
CTKS 630A 24kV 95-240/EGA	150 - 240	120 - 240	95 - 240	---	22	256839
CTKS 630A 36kV 50-95	---	---	95	50 - 95	22	XXXXXX
CTKS 630A 36kV 150-240	---	---	240	150 - 240	30.8	XXXXXX

Q = nazivni presek – v specifičnih primerih upoštevajte premer preko izolacije Ø1
 Ø1 = minimalni premer preko izolacije po odstranitvi zunanega polvodljivega sloja

